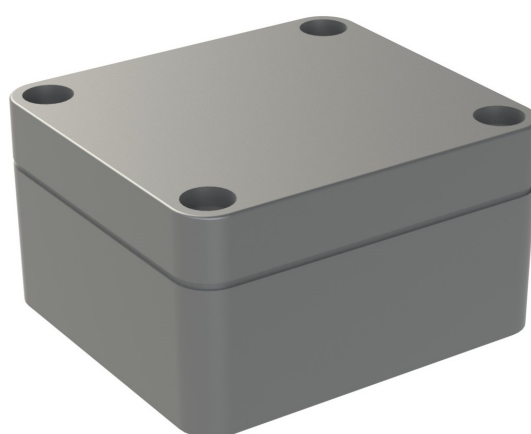


PRZEKRÓJ A-A



Tolerancja wymiarowa $\pm 0,5$ mm

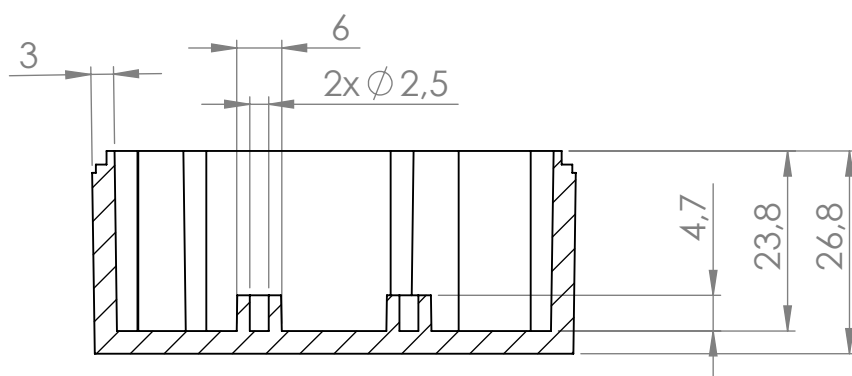
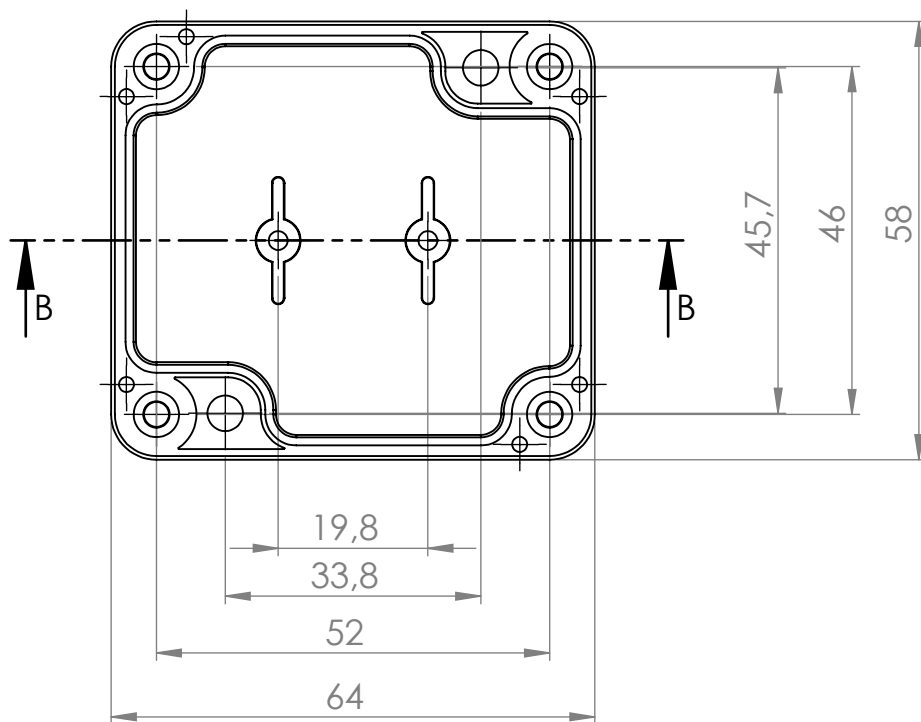
Elementy składowe:
 - pokrywa
 - korpus
 - uszczelka
 - 4x wkręt M4

Format	A4	Skala	1:1
Nr produktu	TH - 204		

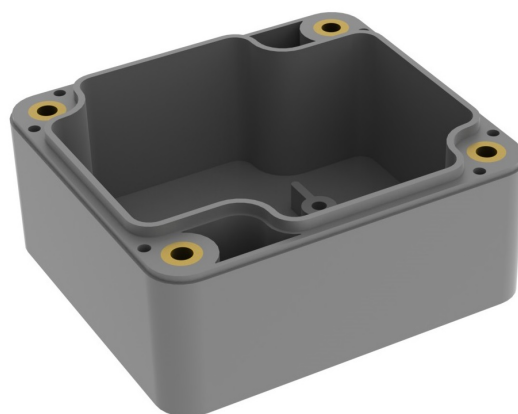


„MASZCZYK”
 05-071 Sulejówek-Miłosna
 ul. Mickiewicza 10
 tel: (22) 783-45-20 kom: 602-726-086

korpus



PRZEKRÓJ B-B



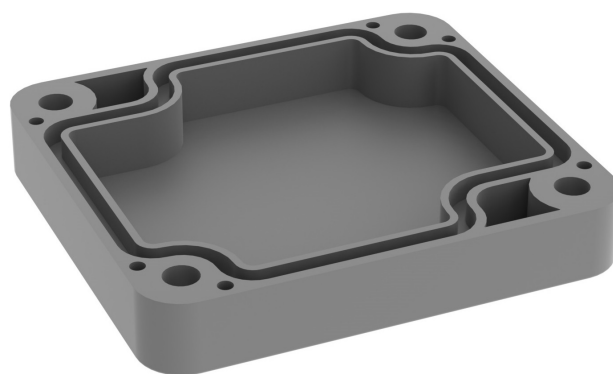
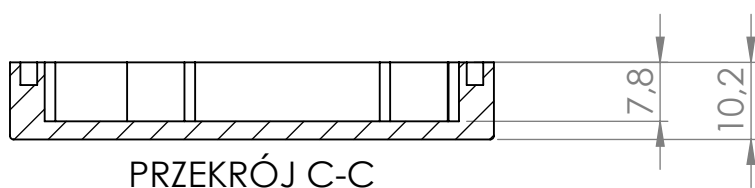
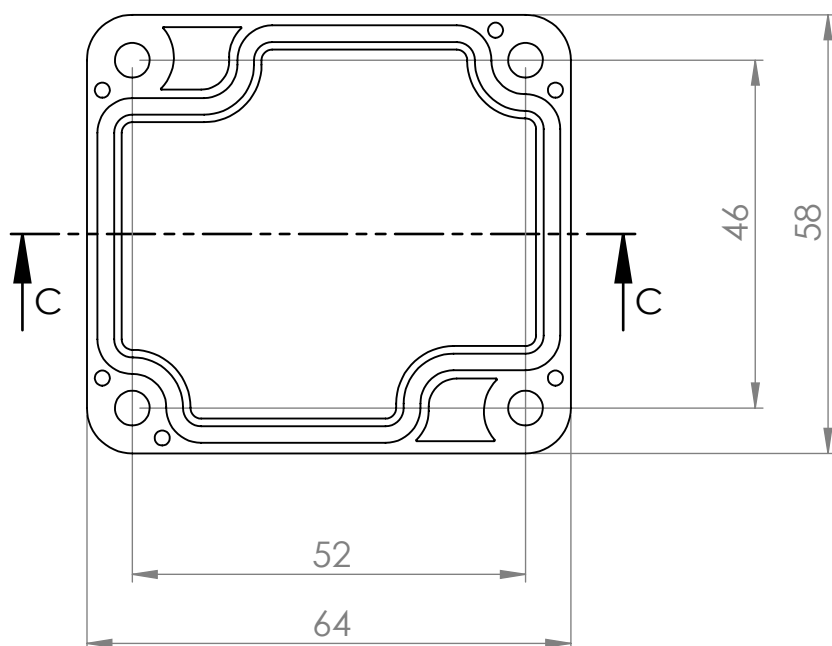
Tolerancja wymiarowa $\pm 0,5$ mm

Format A4	Skala 1:1
Nr produktu TH - 204	



„MASZCZYK”
05-071 Sulejówek-Miłosna
ul. Mickiewicza 10
tel: (22) 783-45-20 kom: 602-726-086

pokrywa



Tolerancja wymiarowa $\pm 0,5$ mm

Format A4	Skala 1:1
Nr produktu TH-204	



„MASZCZYK”
05-071 Sulejówek-Miłosna
ul. Mickiewicza 10
tel: (22) 783-45-20 kom: 602-726-086