

PRZEKRÓJ D-D



Tolerancja wymiarowa  $\pm 0,5$  mm

maxPCB: 142x110 mm

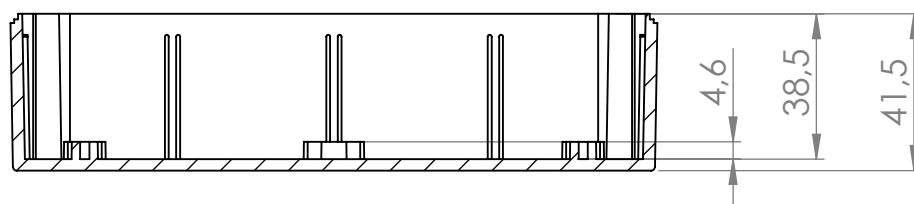
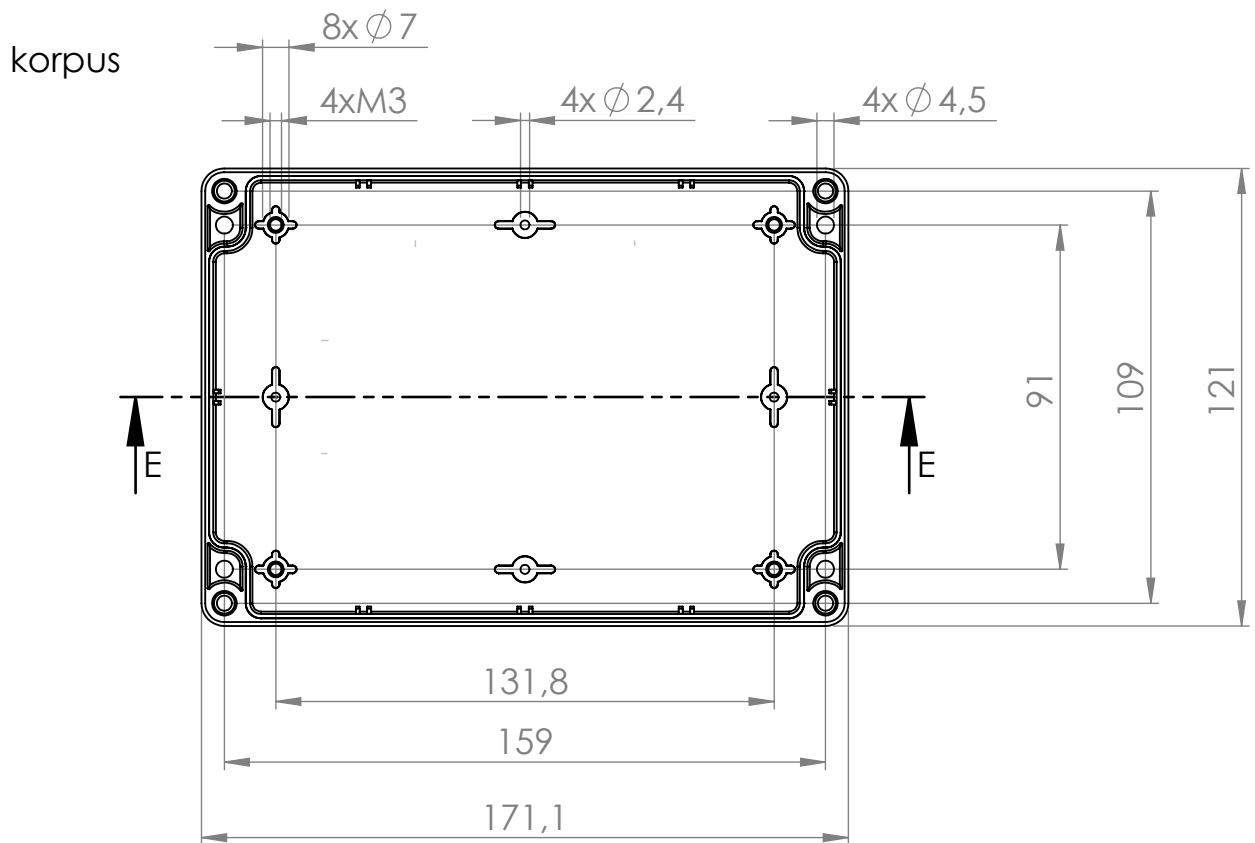
Elementy składowe:

- korpus
- pokrywa
- uszczelka
- 4x wkręt M4

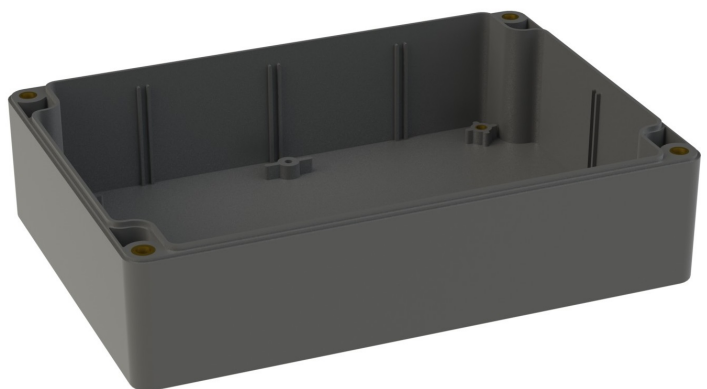
Format A4	Skala 1:2
Nr produktu TH - 238	



„MASZCZYK”  
05-071 Sulejówek-Miłosna  
ul. Mickiewicza 10  
tel: (22) 783-45-20 kom: 602-726-086



PRZEKRÓJ E-E



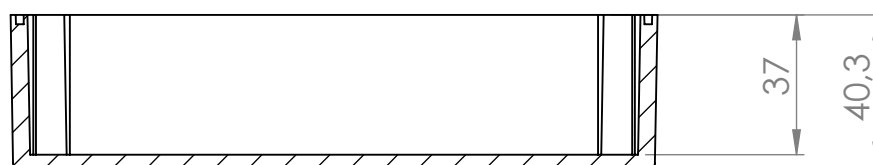
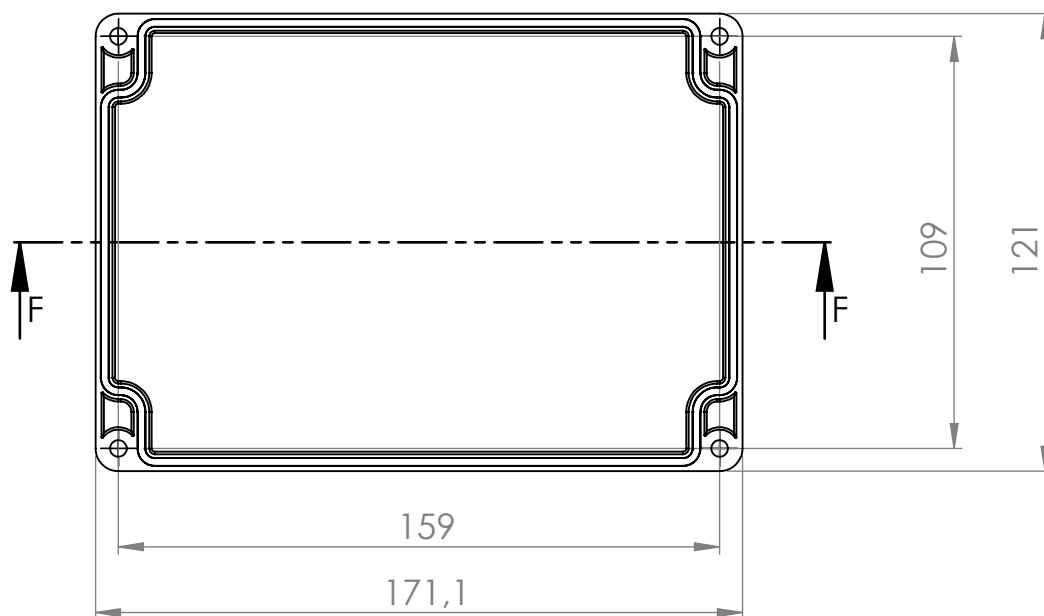
Tolerancja wymiarowa  $\pm 0,5$  mm

Format A4	Skala 1:2
Nr produktu TH - 238	

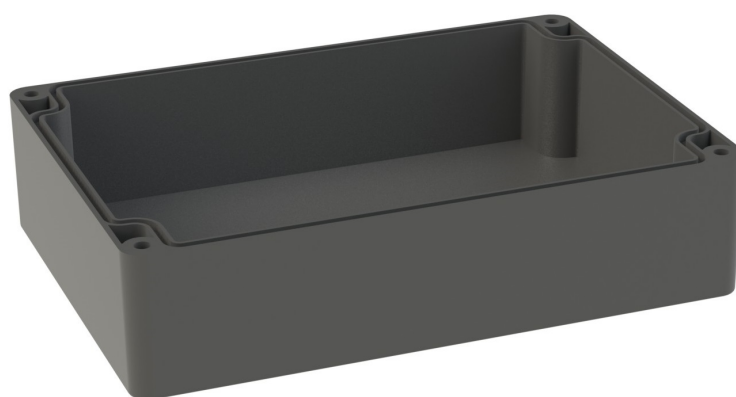


„MASZCZYK”  
05-071 Sulejówek-Miłosna  
ul. Mickiewicza 10  
tel: (22) 783-45-20 kom: 602-726-086

pokrywa



PRZEKRÓJ F-F



Tolerancja wymiarowa  $\pm 0,5$  mm

Format A4	Skala 1:2
Nr produktu TH - 238	



„MASZCZYK”  
05-071 Sulejówek-Miłosna  
ul. Mickiewicza 10  
tel: (22) 783-45-20 kom: 602-726-086