

PRZEKRÓJ F-F



Tolerancja wymiarowa $\pm 0,5$ mm

maxPCB: 186x165 mm

Elementy składowe:

- korpus
- pokrywa
- 6x wkręt M4
- uszczelka

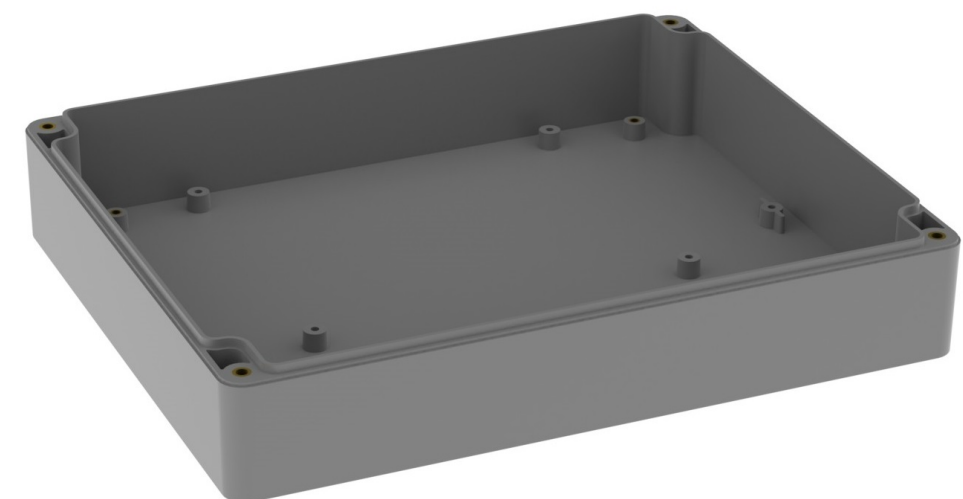
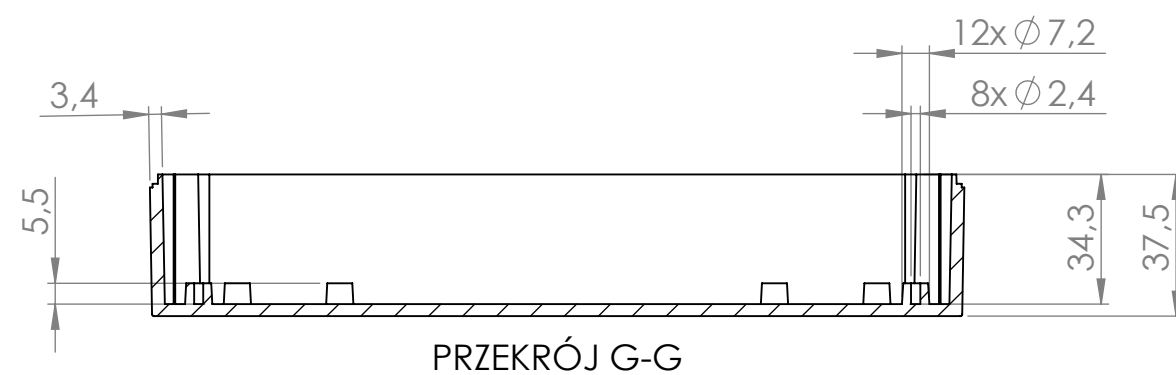
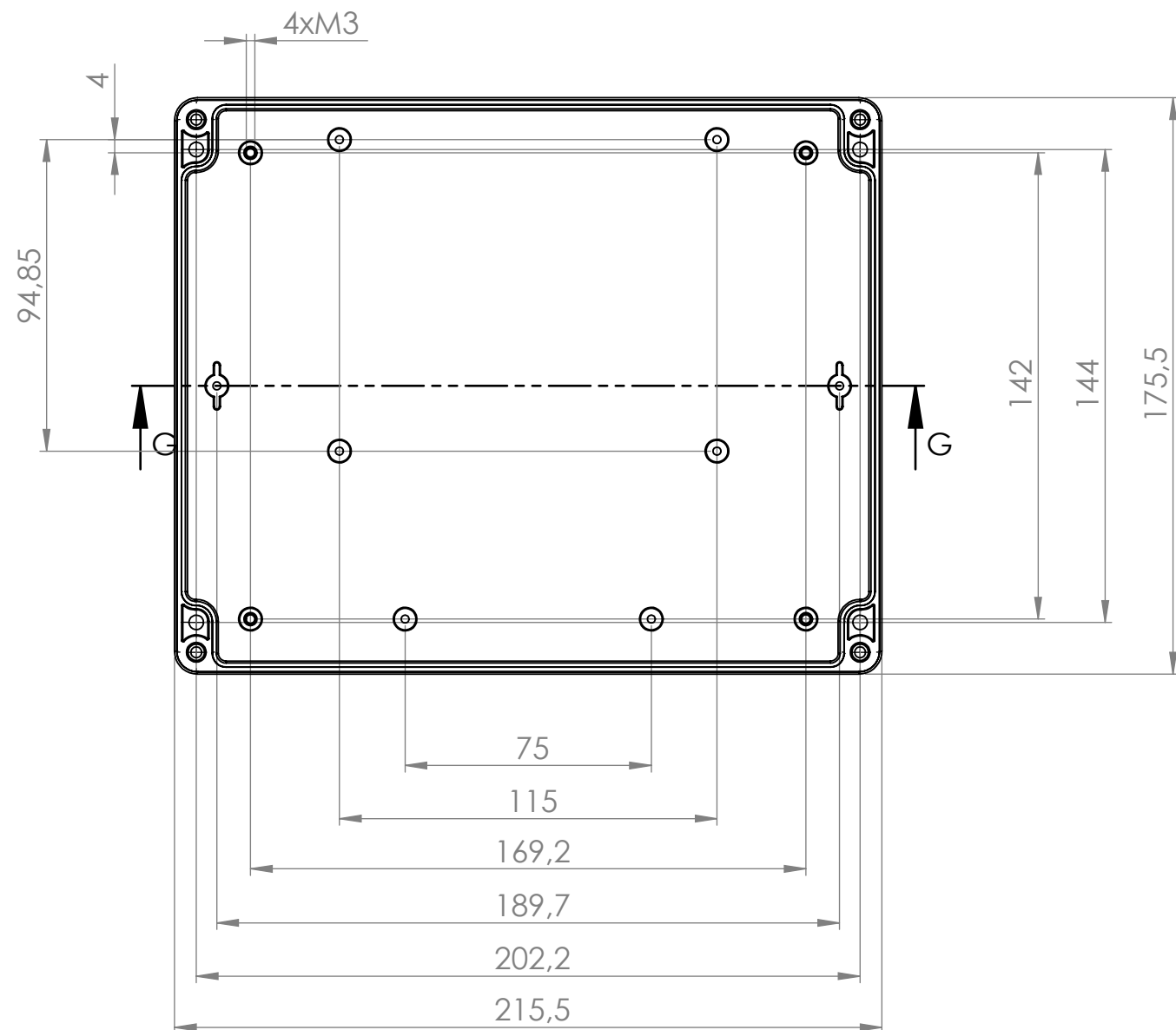
Format	Skala
A3	1:2
Nr Produktu	
TH - 259	



MASZCZYK®

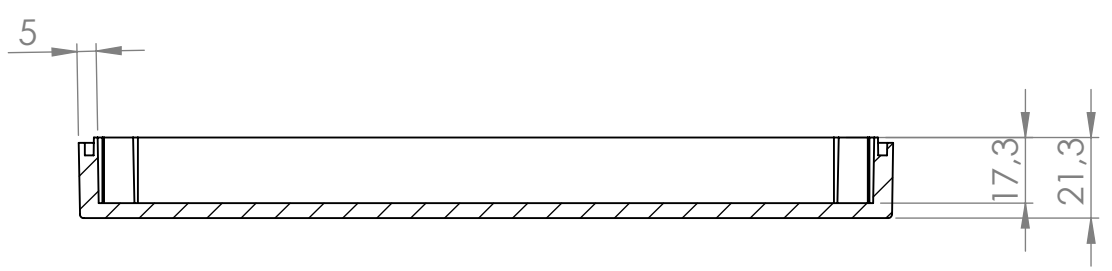
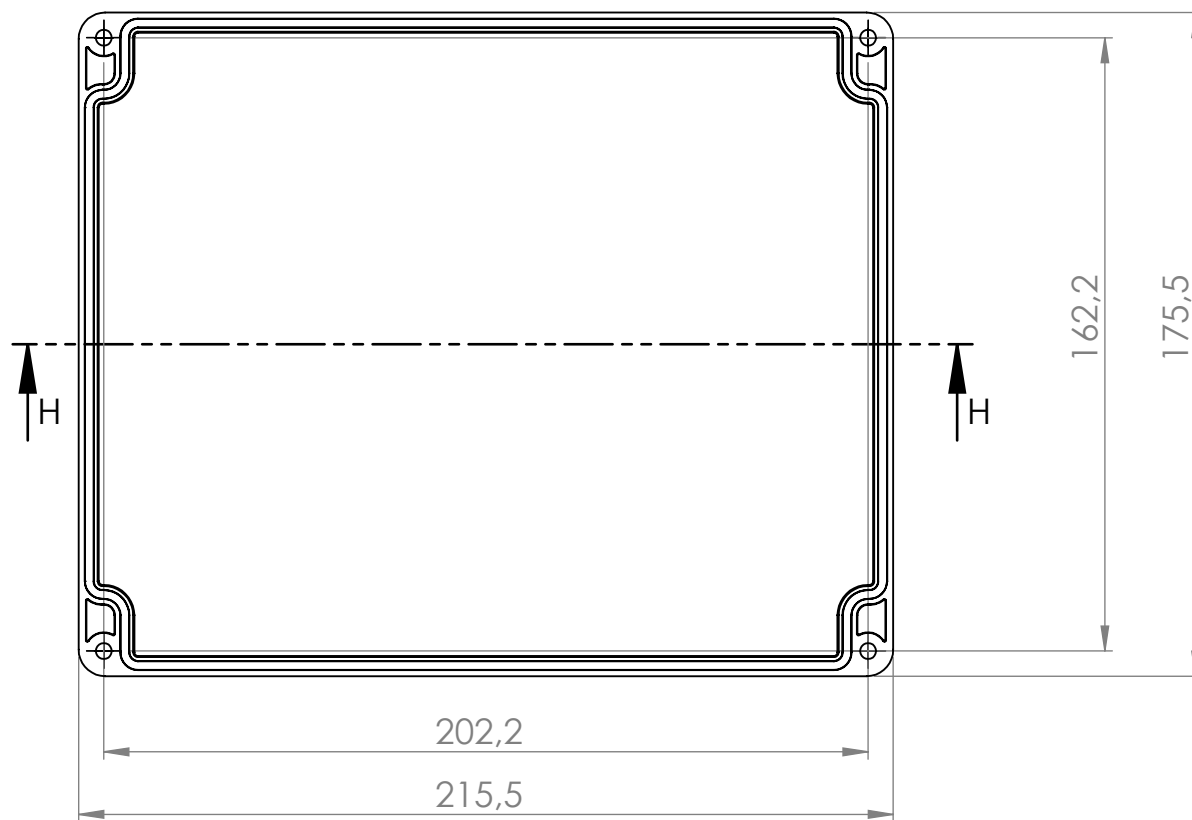
OBUDOWY DLA ELEKTRONIKI

„MASZCZYK”
05-071 Sulejówek-Miłosna
ul. Mickiewicza 10
tel: (22) 783-45-20 kom: 602-726-086

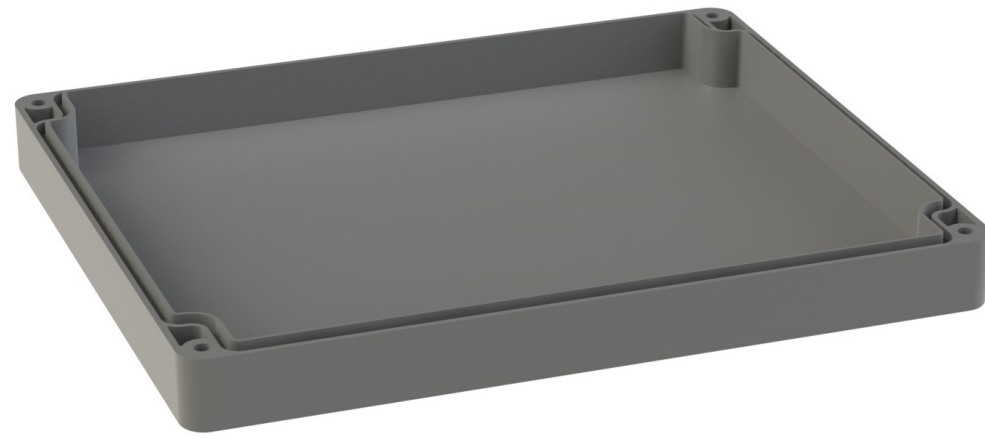


Tolerancja wymiarowa $\pm 0,5$ mm

Format	Skala	 MASZCZYK [®] OBUDOWY DLA ELEKTRONIKI
A3	1:2	
Nr Produktu		„MASZCZYK” 05-071 Sulejówek-Miłosna ul. Mickiewicza 10 tel: (22) 783-45-20 kom: 602-726-086
TH-259 (korpus)		



PRZEKRÓJ H-H



Tolerancja wymiarowa $\pm 0,5$ mm

Format	Skala
A3	1:2
Nr Produktu	
TH-259 (pokrywa)	



MASZCZYK®
OBUDOWY DLA ELEKTRONIKI

„MASZCZYK”
05-071 Sulejówek-Miłosna
ul. Mickiewicza 10
tel: (22) 783-45-20 kom: 602-726-086