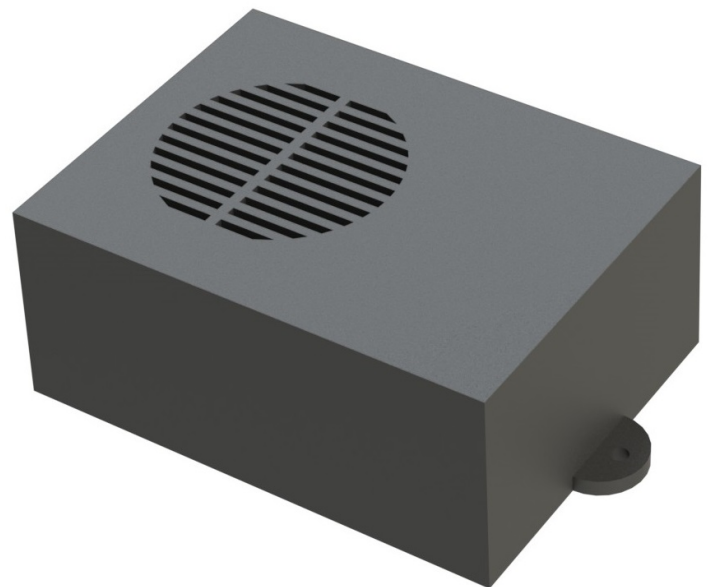


PRZEKRÓJ A-A



Tolerancja wymiarowa $\pm 0,5$ mm

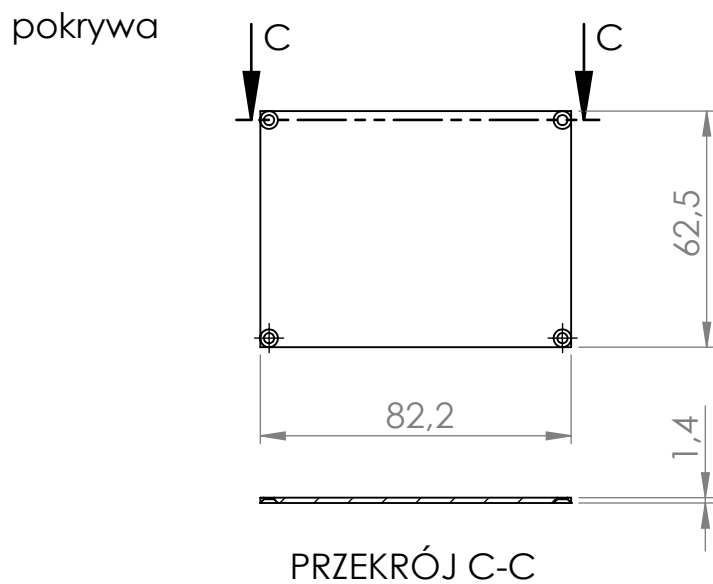
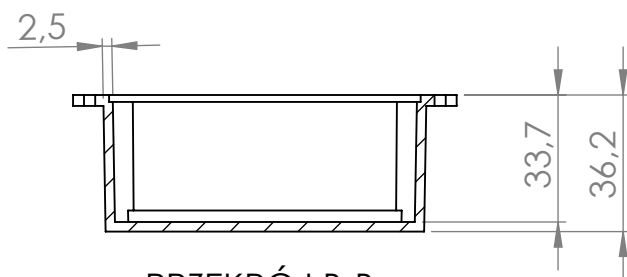
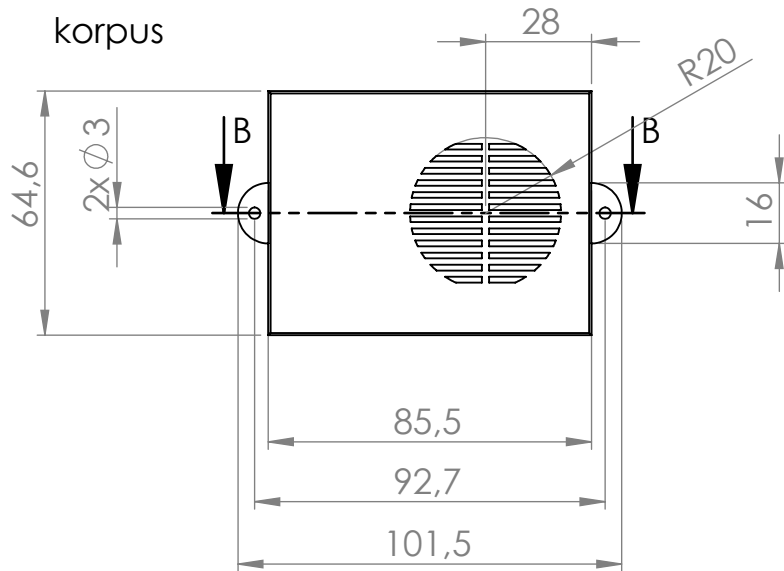
Elementy składowe:

- korpus
- pokrywa
- 4x wkręt

Format	A4	Skala	1:1
Nr produktu	KM - 36		



„MASZCZYK”
 05-071 Sulejówek-Miłosna
 ul. Mickiewicza 10
 tel: (22) 783-45-20 kom: 602-726-086



Tolerancja wymiarowa $\pm 0,5$ mm

Format A4	Skala 1:2
Nr produktu KM-36	



MASZCZYK[®]
OBUDOWY DLA ELEKTRONIKI

„MASZCZYK”
05-071 Sulejówek-Miłosna
ul. Mickiewicza 10
tel: (22) 783-45-20 kom: 602-726-086