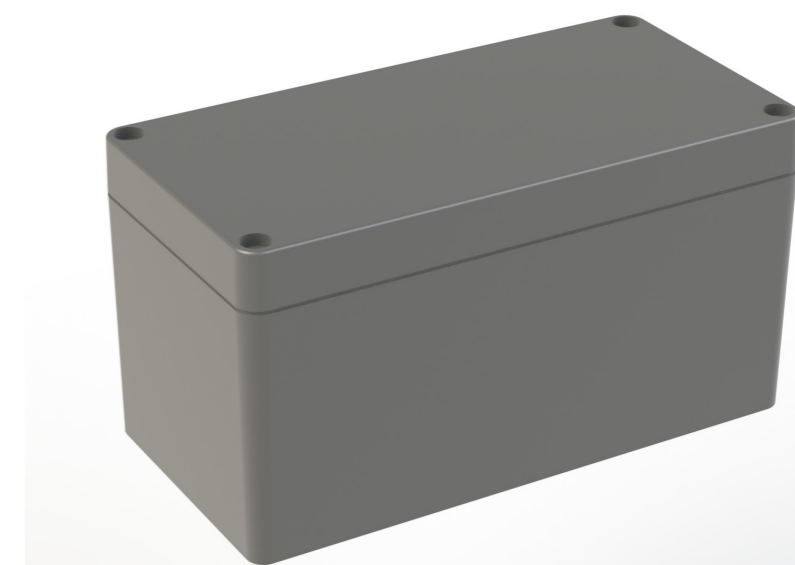


PRZEKRÓJ A-A
SKALA 1 : 2



Tolerancja wymiarowa $\pm 0,3$ mm

maxPCB: 132x70 mm

Elementy składowe:

- korpus
- pokrywa
- 4 wkręty M4
- uszczelka

Format

A3

Skala

1:2

Nr Produktu

TH - 228

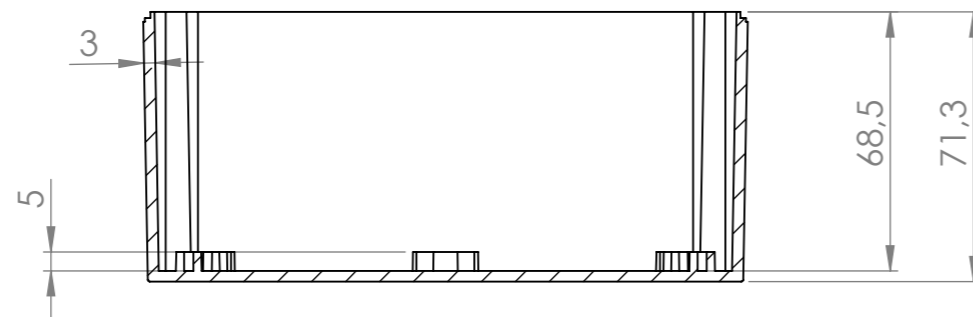
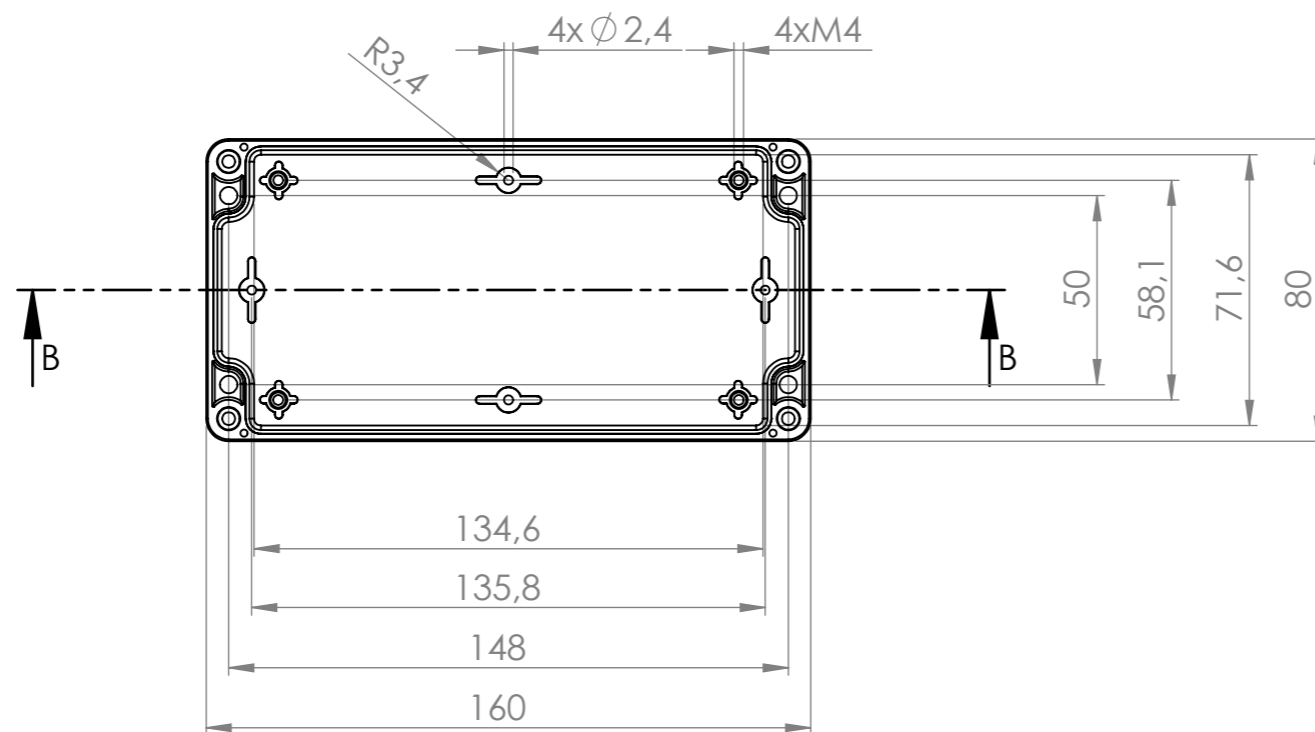


MASZCZYK®

OBUDOWY DLA ELEKTRONIKI

„MASZCZYK”
05-071 Sulejówek-Miłosna
ul. Mickiewicza 10
tel: (22) 783-45-20 kom: 602-726-086

korpus



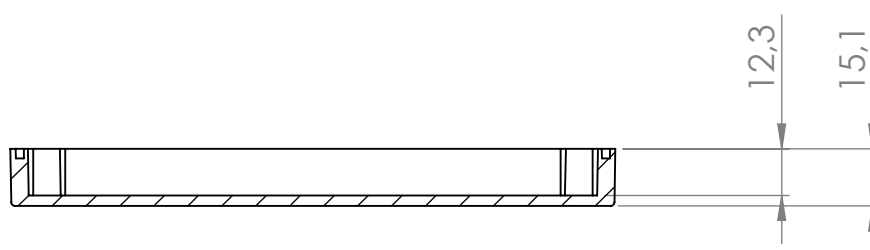
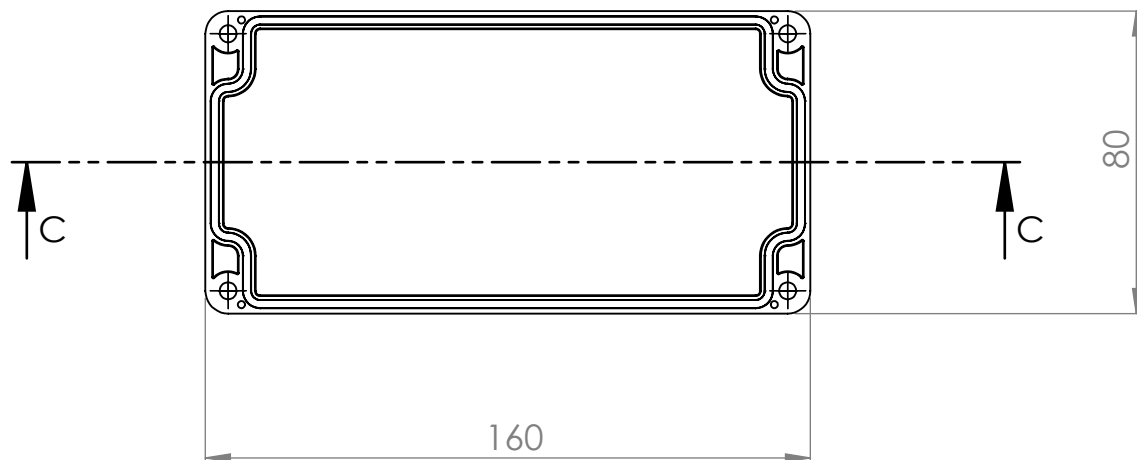
PRZEKRÓJ B-B



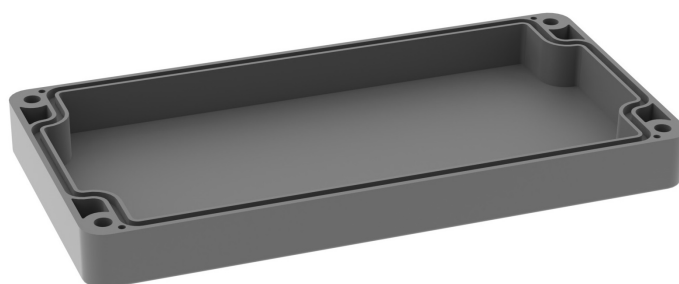
Tolerancja wymiarowa $\pm 0,3$ mm

Format	Skala	 MASZCZYK [®] OBUDOWY DLA ELEKTRONIKI
A3	1:2	
Nr Produktu	„MASZCZYK” 05-071 Sulejówek-Miłosna ul. Mickiewicza 10 tel: (22) 783-45-20 kom: 602-726-086	
TH - 228		

pokrywa



PRZEKRÓJ C-C



Tolerancja wymiarowa $\pm 0,3$ mm

Format A4	Skala 1:2
Nr produktu TH - 228	



„MASZCZYK”
05-071 Sulejów-Miłosna
ul. Mickiewicza 10
tel: (22) 783-45-20 kom: 602-726-086