

PRZEKRÓJ A-A



Tolerancja wymiarowa  $\pm 0,3$  mm

maxPCB: 134x72 mm

Elementy składowe:

- korpus
- pokrywa
- uszczelka
- 4 wkręty M4

Format  
A4

Skala  
1:2

Nr produktu

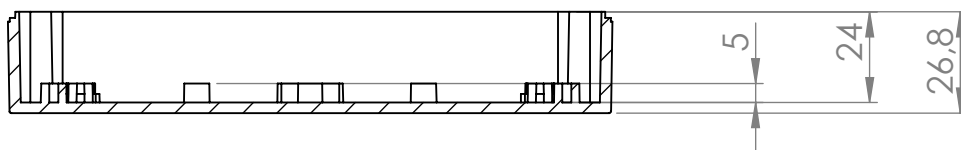
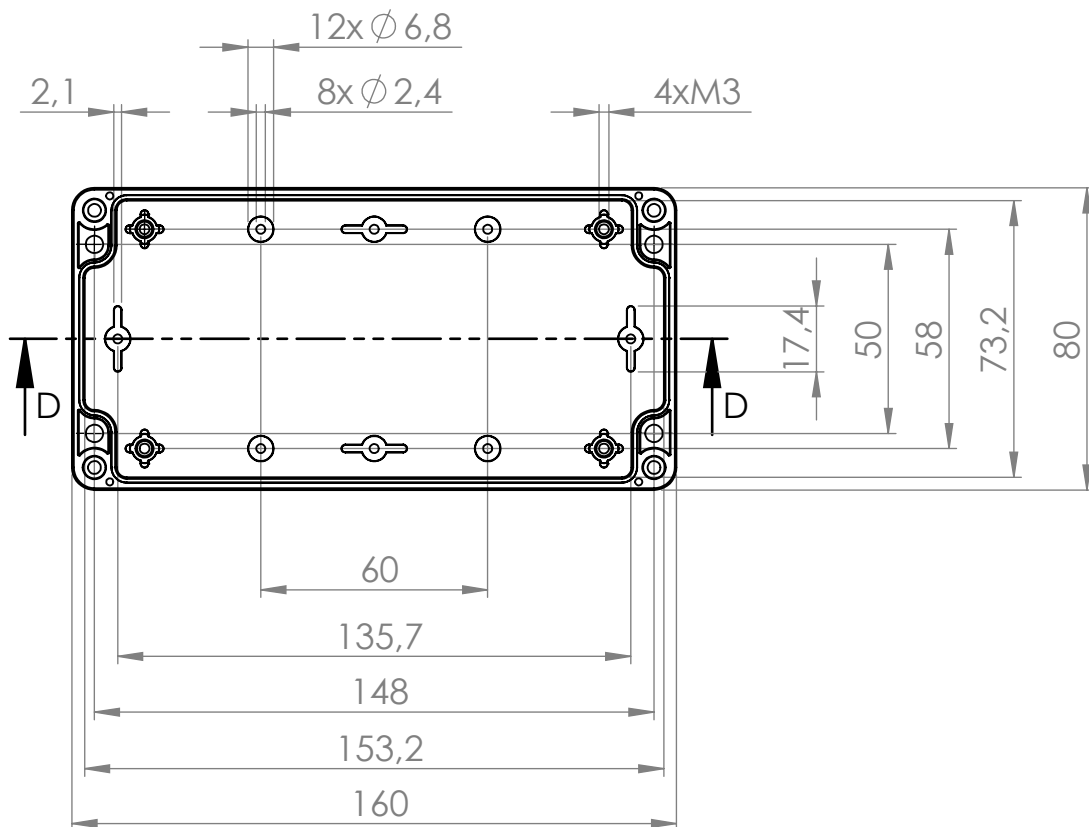
TH - 225



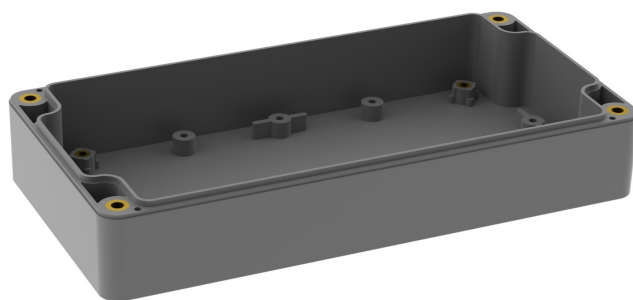
**MASZCZYK**<sup>®</sup>  
OBUDOWY DLA ELEKTRONIKI

„MASZCZYK”  
05-071 Sulejówek-Miłosna  
ul. Mickiewicza 10  
tel: (22) 783-45-20 kom: 602-726-086

korpus



PRZEKRÓJ D-D



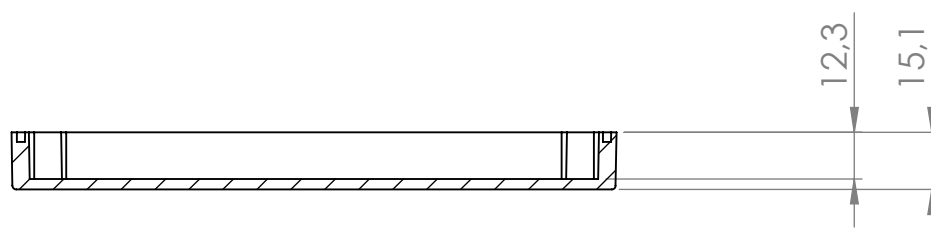
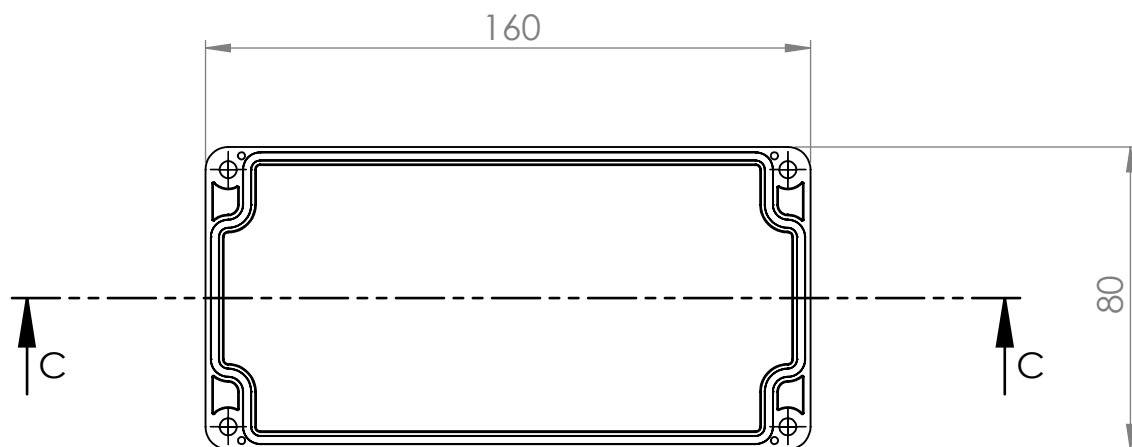
Tolerancja wymiarowa  $\pm 0,3$  mm

Format A4	Skala 1:2
Nr produktu TH - 225	

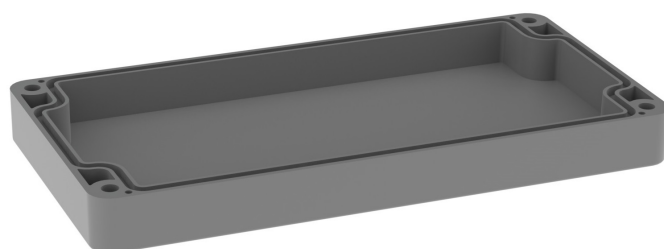


„MASZCZYK”  
05-071 Sulejówek-Miłosna  
ul. Mickiewicza 10  
tel: (22) 783-45-20 kom: 602-726-086

pokrywa



PRZEKRÓJ C-C



Tolerancja wymiarowa  $\pm 0,3$  mm

Format A4	Skala 1:2
Nr produktu TH - 225	



„MASZCZYK”  
05-071 Sulejów-Miłosna  
ul. Mickiewicza 10  
tel: (22) 783-45-20 kom: 602-726-086