

PRZEKRÓJ I-I



Tolerancja wymiarowa  $\pm 0,5$  mm

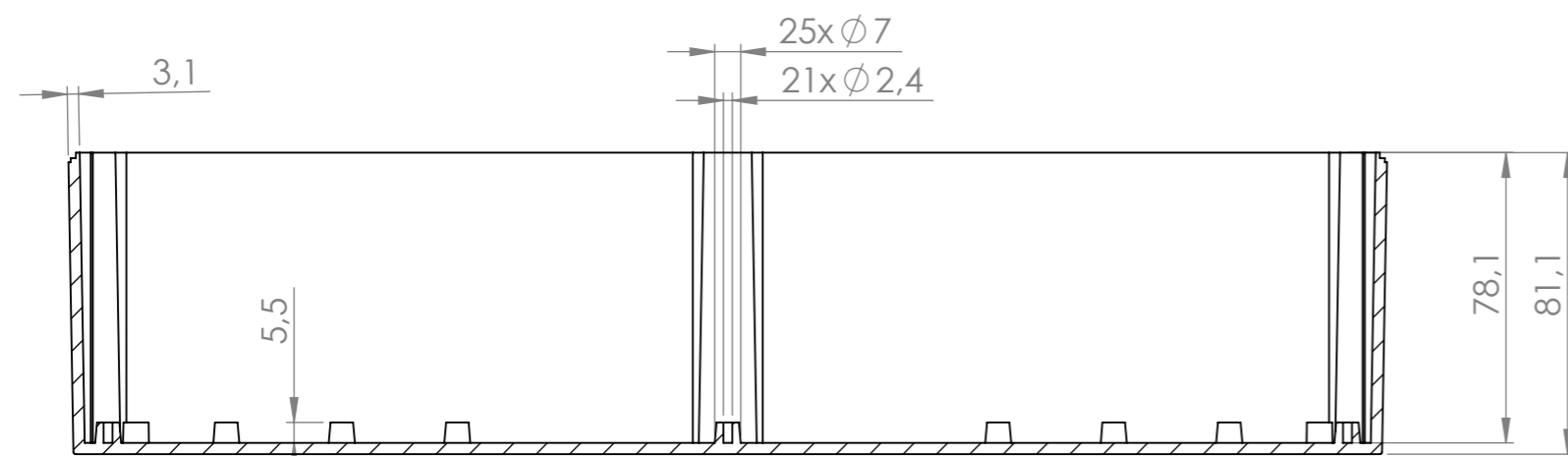
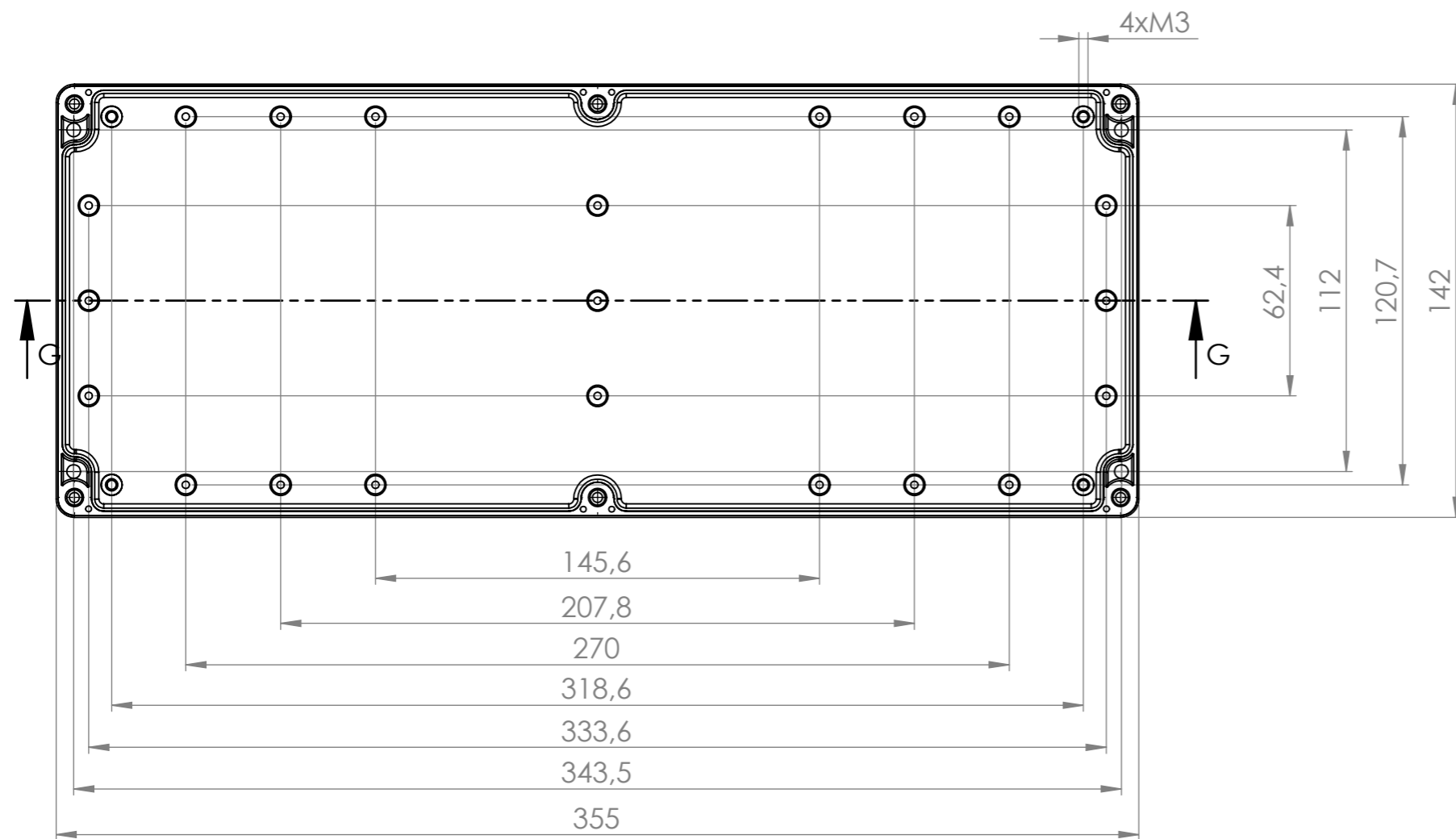
Elementy składowe:  
 - korpus  
 - pokrywa  
 - 6x wkręt M4  
 - uszczelka

Format	Skala
A3	1:2
Nr Produktu	
TH - 266	

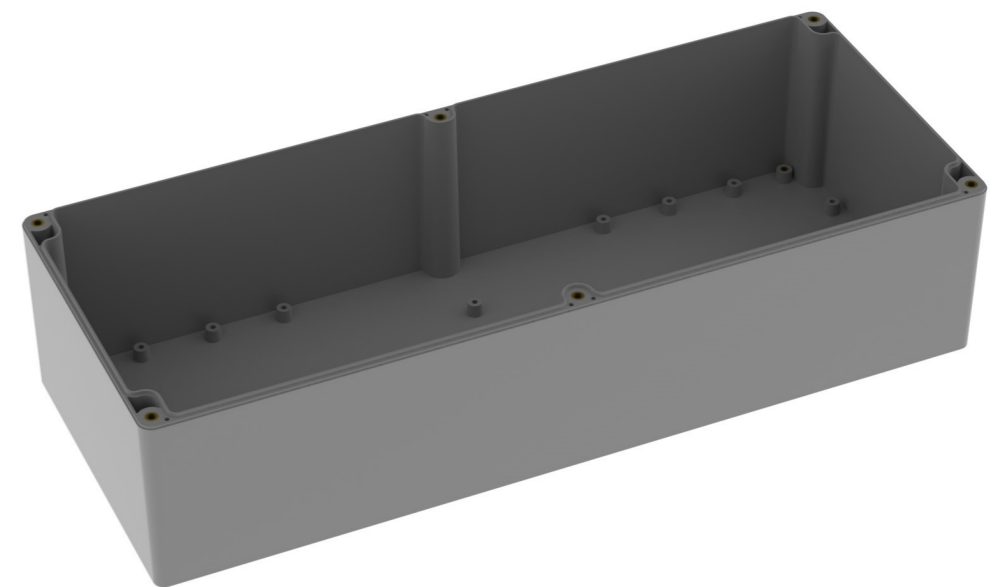


**MASZCZYK**®  
 OBUDOWY DLA ELEKTRONIKI

„MASZCZYK”  
 05-071 Sulejówek-Miłosna  
 ul. Mickiewicza 10  
 tel: (22) 783-45-20 kom: 602-726-086



PRZEKRÓJ G-G



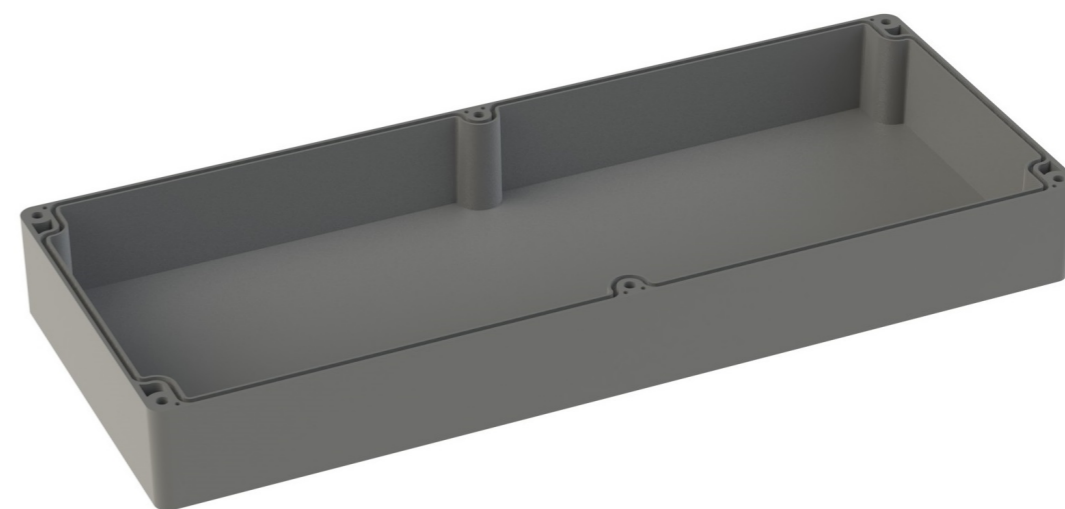
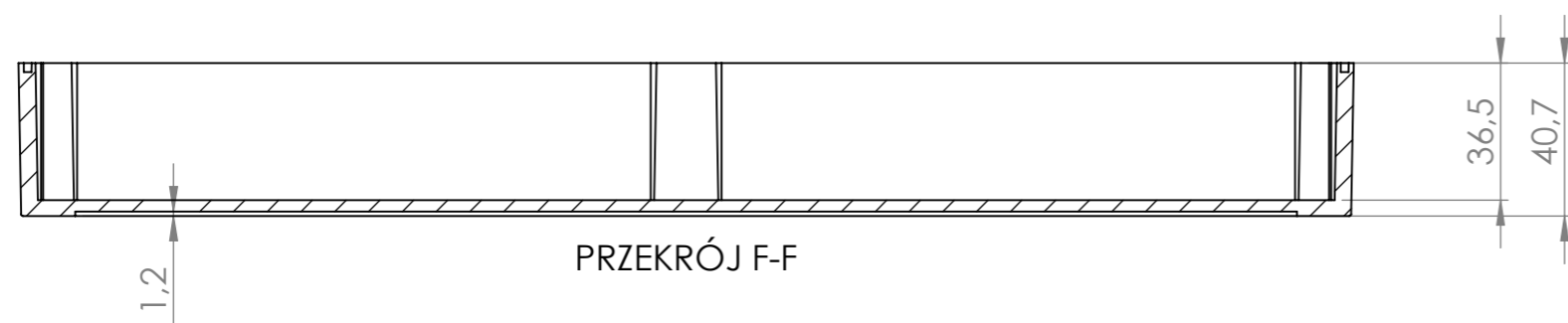
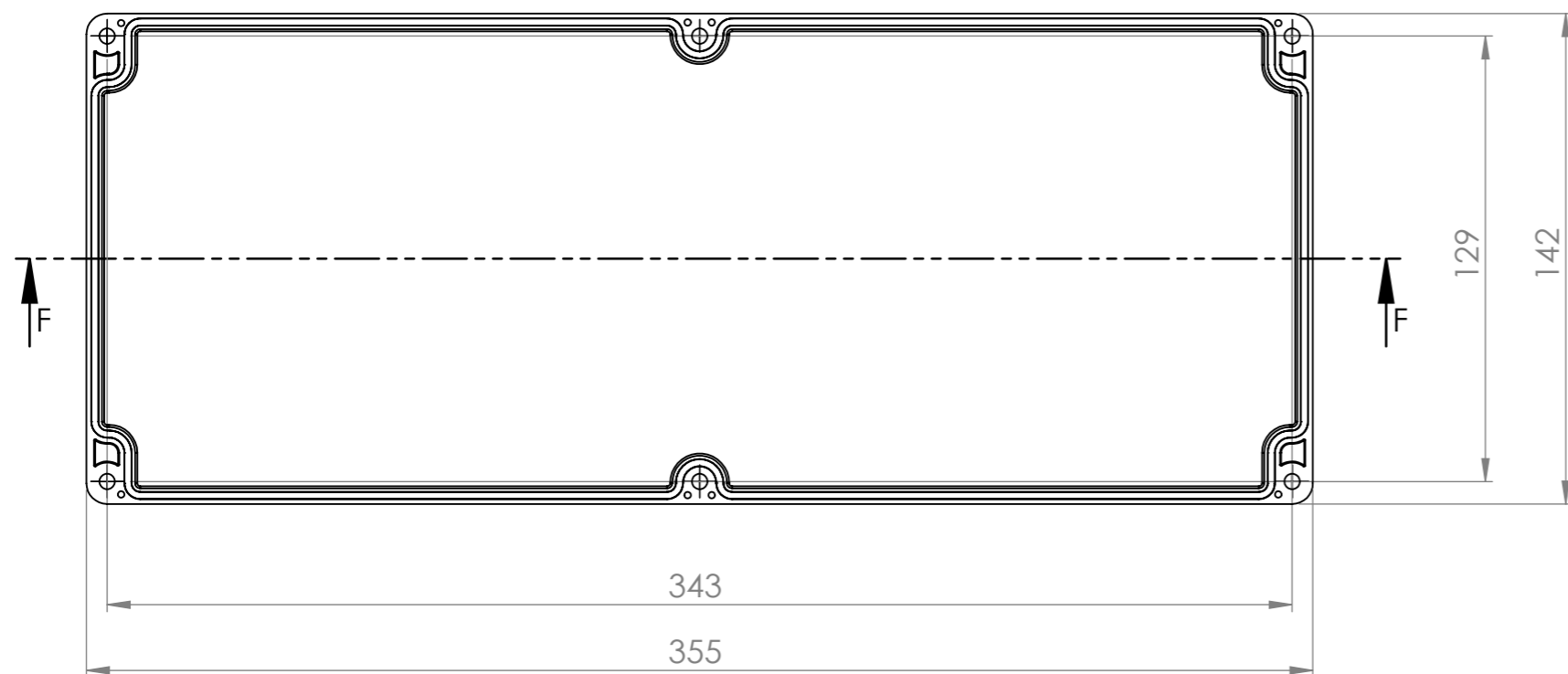
Tolerancja wymiarowa  $\pm 0,5$  mm

Format	Skala
A3	1:2
Nr Produktu	
TH-266 korpus	



**MASZCZYK**<sup>®</sup>  
OBUDOWY DLA ELEKTRONIKI

„MASZCZYK”  
05-071 Sulejówek-Miłosna  
ul. Mickiewicza 10  
tel: (22) 783-45-20 kom: 602-726-086



Tolerancja wymiarowa  $\pm 0,5$  mm

Format	Skala
A3	1:2
Nr Produktu	
TH-266 pokrywa	



**MASZCZYK**®

OBUDOWY DLA ELEKTRONIKI

„MASZCZYK”  
05-071 Sulejówek-Miłosna  
ul. Mickiewicza 10  
tel: (22) 783-45-20 kom: 602-726-086