

PRZEKRÓJ A-A  
SKALA 1 : 2



Tolerancja wymiarowa  $\pm 0,3$  mm

max PCB: 172x110 [mm]

- Elementy składowe:
- korpus
  - pokrywa
  - 4x wkręt M4
  - uszczelka

Format

A3

Skala

1:2

Nr Produktu

TH - 242

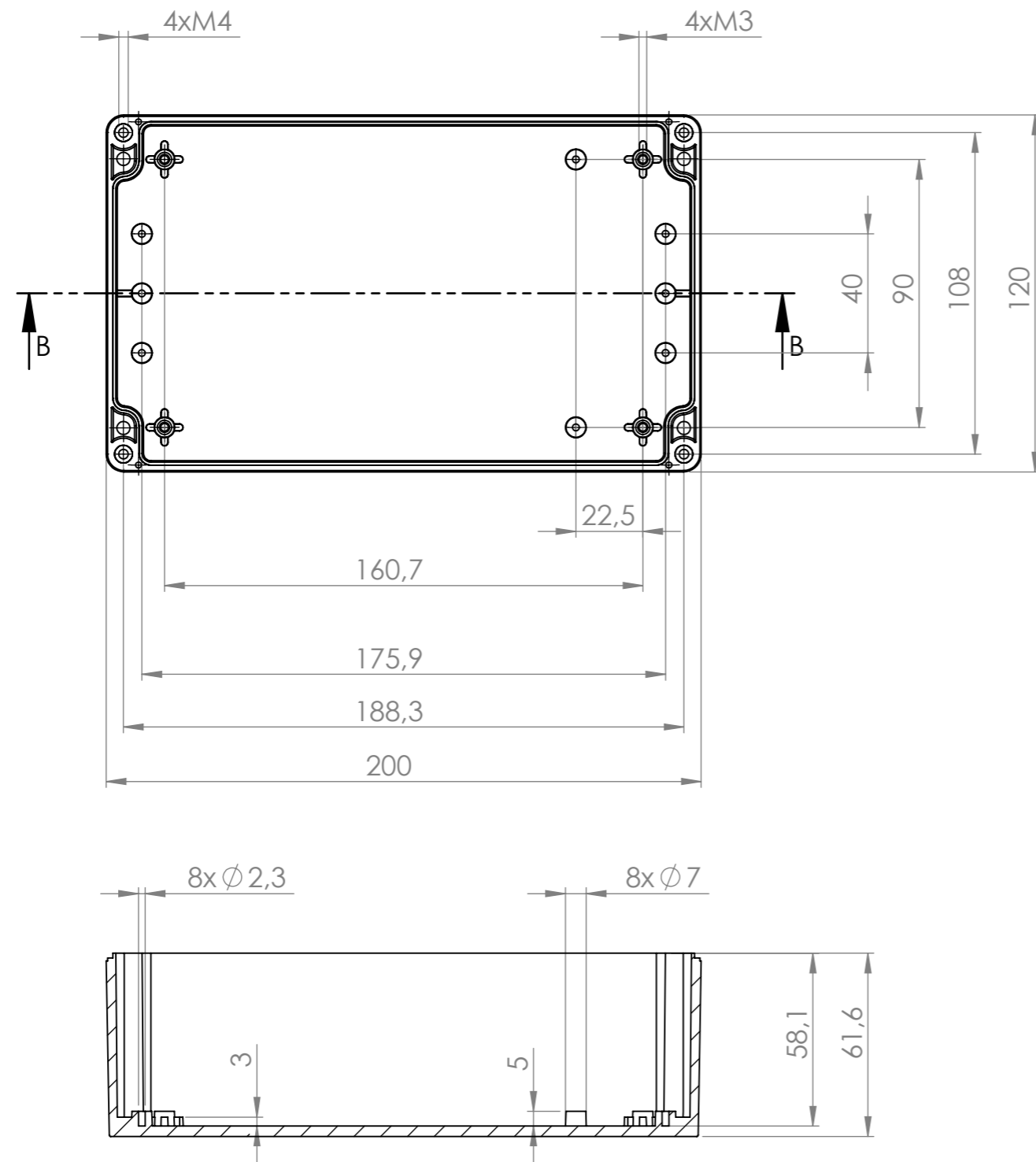


**MASZCZYK**®

OBUDOWY DLA ELEKTRONIKI

„MASZCZYK”  
05-071 Sulejówek-Miłosna  
ul. Mickiewicza 10  
tel: (22) 783-45-20 kom: 602-726-086

korpus



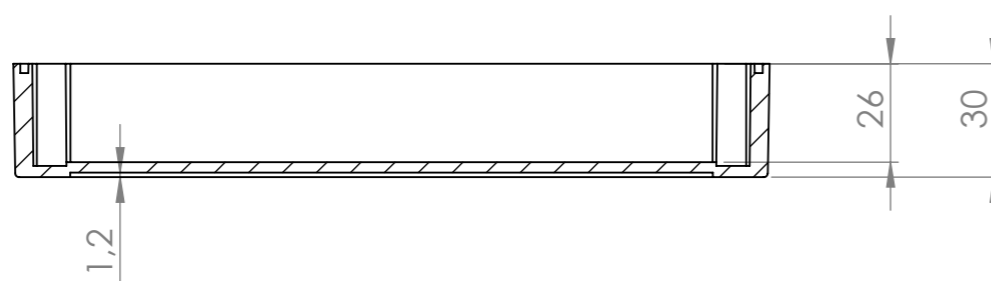
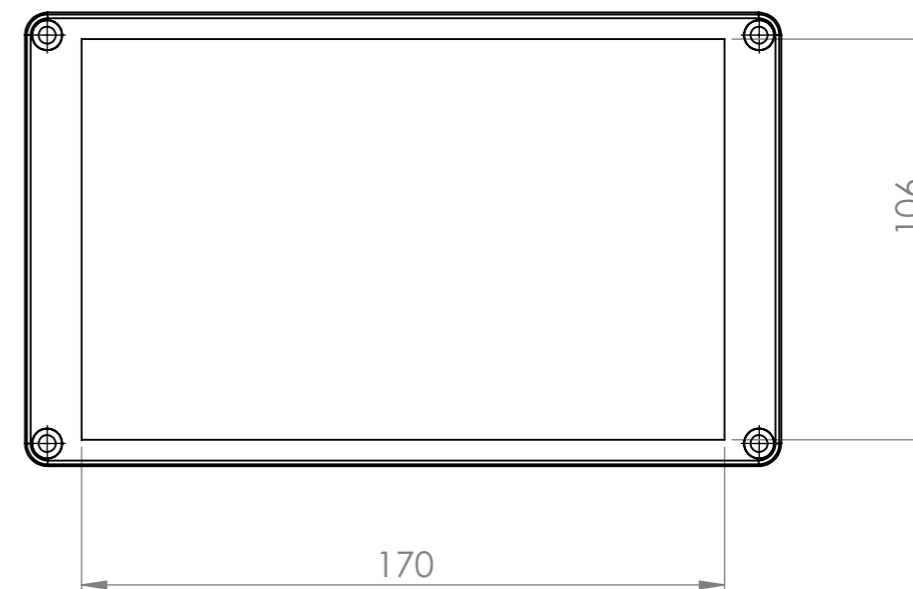
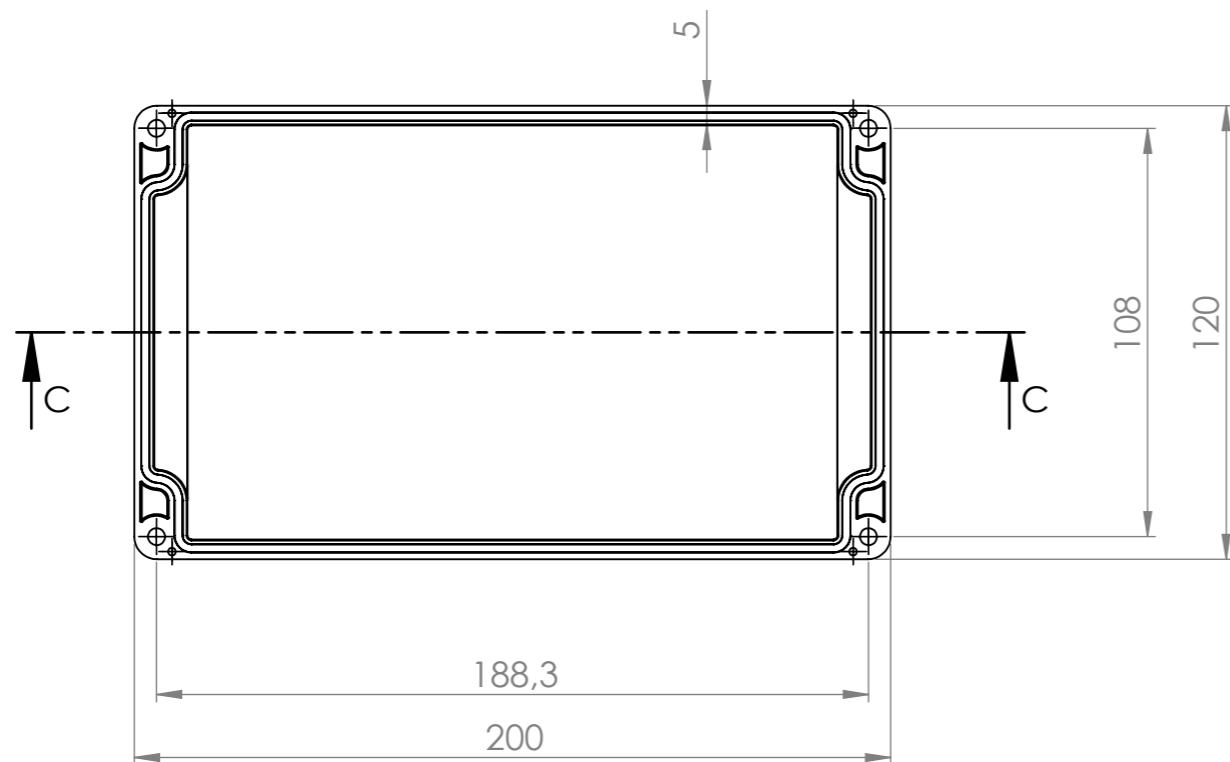
PRZEKRÓJ B-B



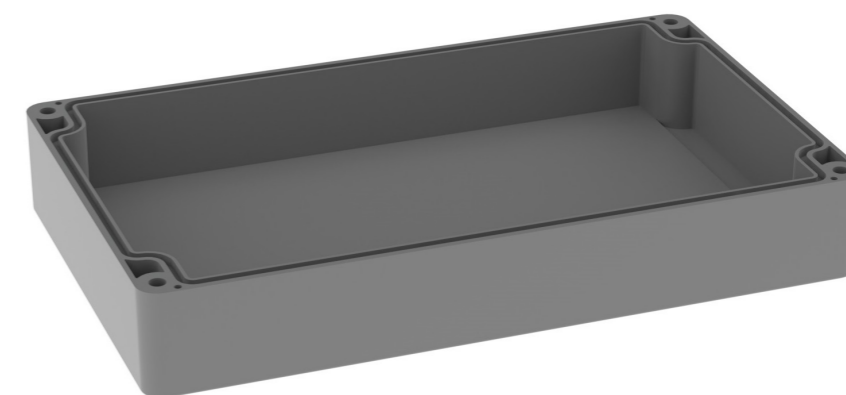
Tolerancja wymiarowa  $\pm 0,3$  mm

Format	Skala	 <b>MASZCZYK</b> <sup>®</sup> OBUDOWY DLA ELEKTRONIKI
A3	1:2	
Nr Produktu	„MASZCZYK” 05-071 Sulejówek-Miłosna ul. Mickiewicza 10 tel: (22) 783-45-20 kom: 602-726-086	
TH - 242		

pokrywa



PRZEKRÓJ C-C



Tolerancja wymiarowa  $\pm 0,3$  mm

Format

A3

Skala

1:2

Nr Produktu

TH - 242



**MASZCZYK**®

OBUDOWY DLA ELEKTRONIKI

„MASZCZYK”  
05-071 Sulejówek-Miłosna  
ul. Mickiewicza 10  
tel: (22) 783-45-20 kom: 602-726-086