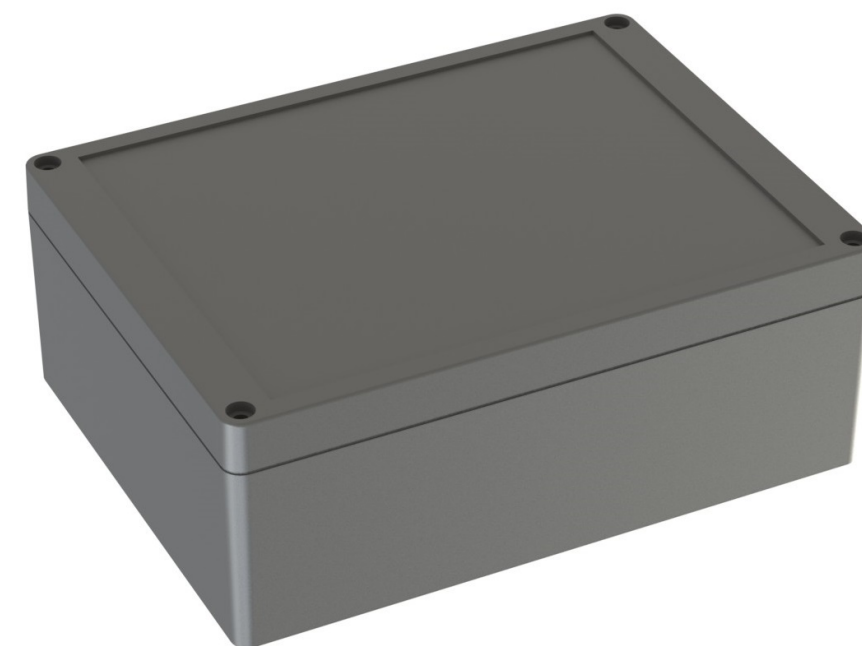


PRZEKRÓJ D-D



Tolerancja wymiarowa $\pm 0,5$ mm

maxPCB: 172x140 mm

Elementy składowe:

- korpus
- pokrywa
- 4x wkręt M4
- uszczelka

Format	Skala
A3	1:2
Nr Produktu	
TH - 254	

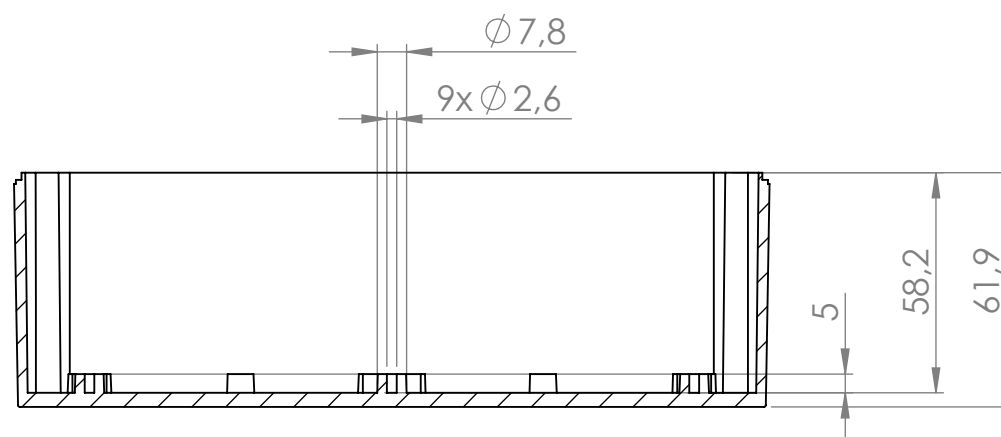
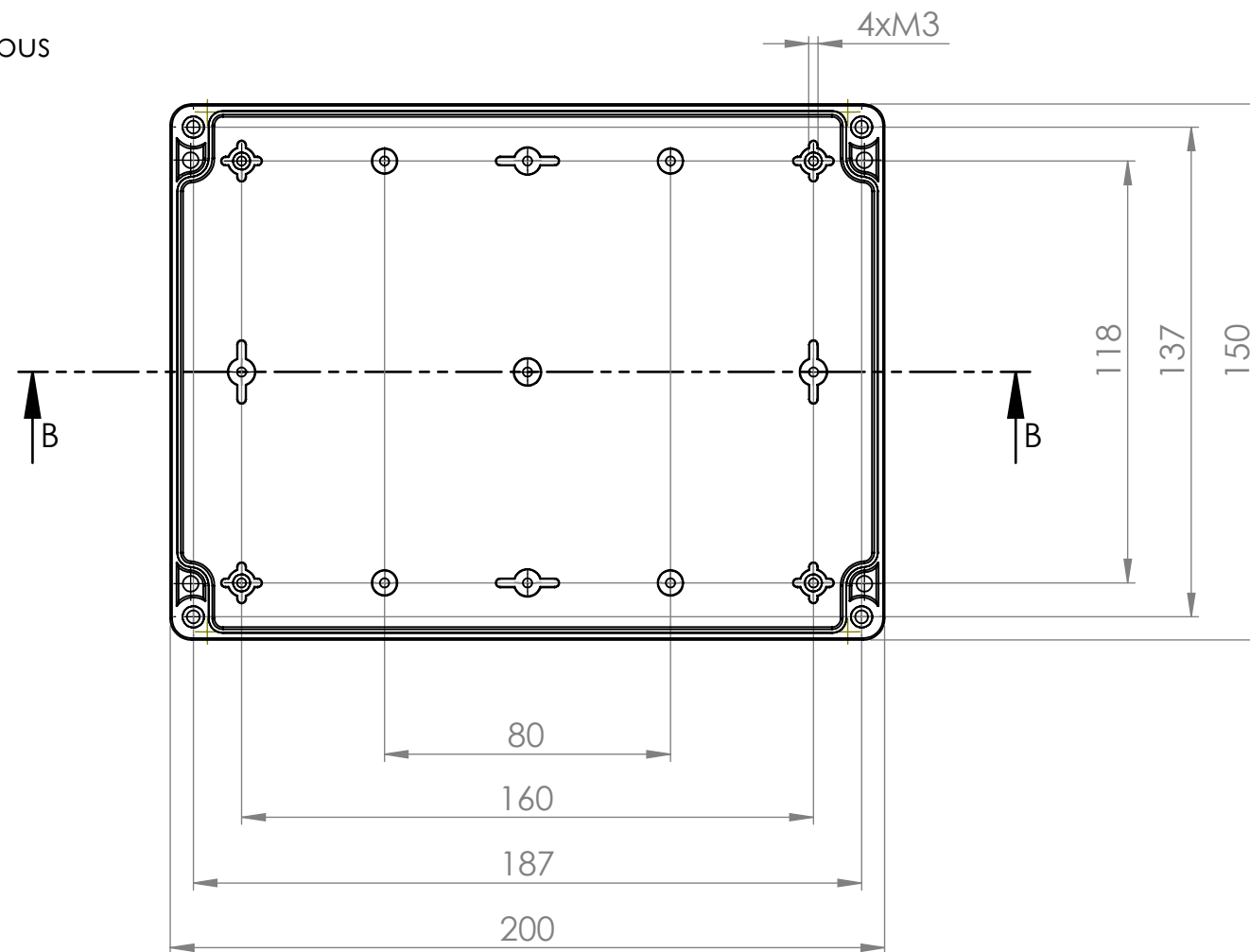


MASZCZYK®

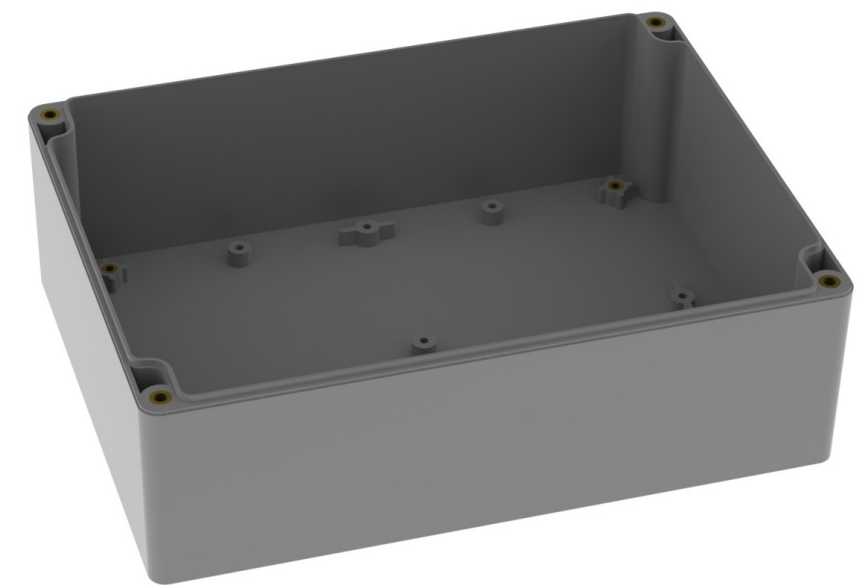
OBUDOWY DLA ELEKTRONIKI

„MASZCZYK”
05-071 Sulejówek-Miłosna
ul. Mickiewicza 10
tel: (22) 783-45-20 kom: 602-726-086

korpus



PRZEKRÓJ B-B



Tolerancja wymiarowa $\pm 0,5$ mm

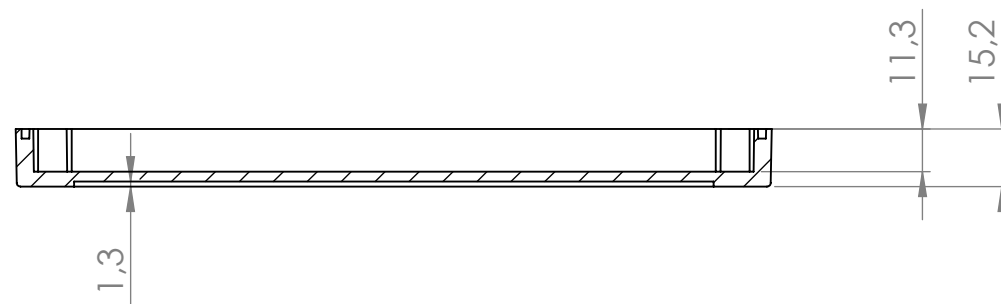
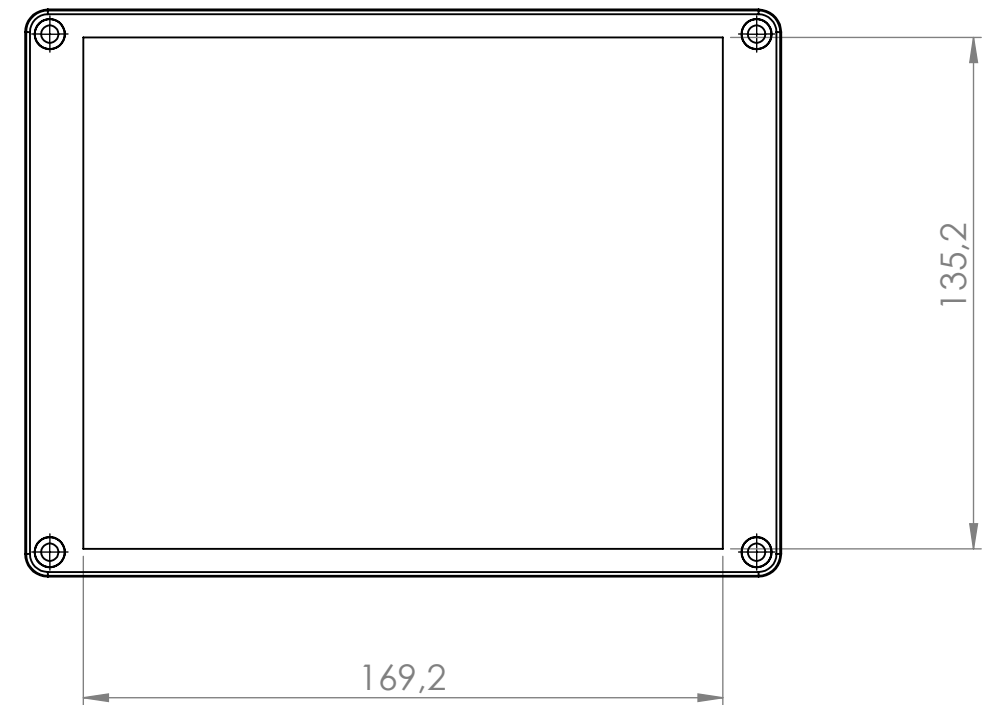
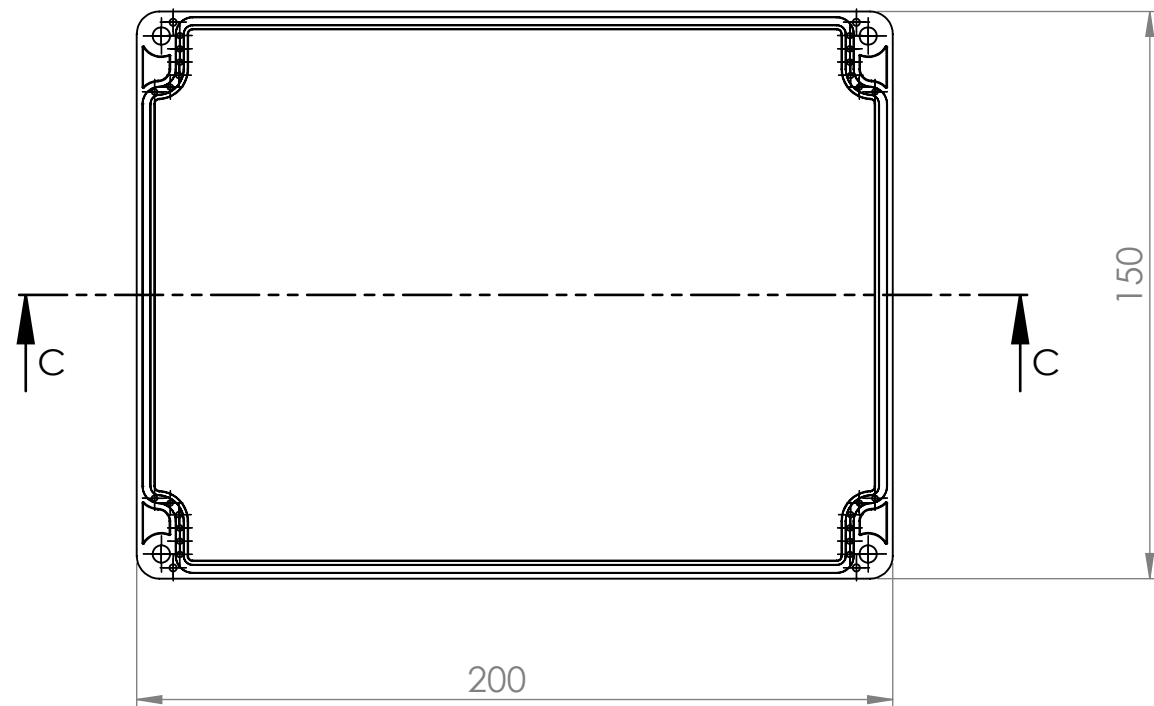
Format	Skala
A3	1:2
Nr Produktu	
TH - 254	



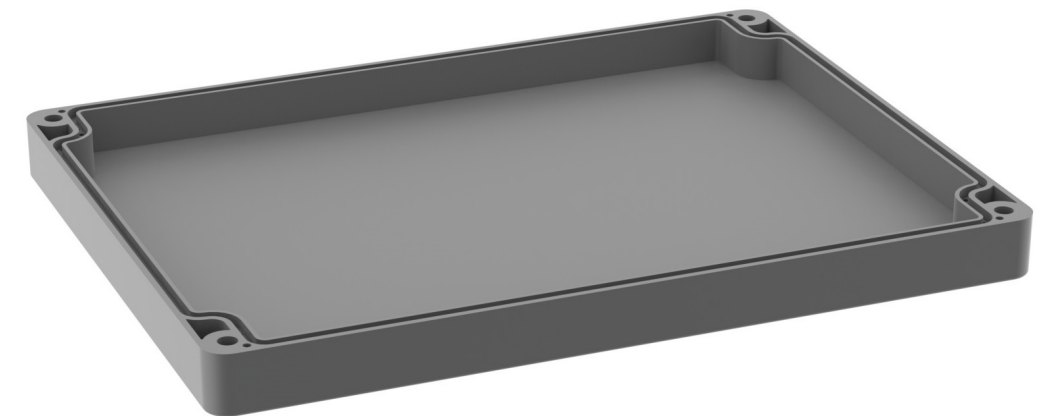
MASZCZYK[®]
OBUDOWY DLA ELEKTRONIKI

„MASZCZYK”
05-071 Sulejówek-Miłosna
ul. Mickiewicza 10
tel: (22) 783-45-20 kom: 602-726-086

pokrywa



PRZEKRÓJ C-C



Tolerancja wymiarowa $\pm 0,5$ mm

Format	Skala	 MASZCZYK [®] OBUDOWY DLA ELEKTRONIKI
A3	1:2	
Nr Produktu	„MASZCZYK” 05-071 Sulejówek-Miłosna ul. Mickiewicza 10 tel: (22) 783-45-20 kom: 602-726-086	
TH - 254		