

PRZEKRÓJ A-A



Tolerancja wymiarowa $\pm 0,3$ mm

maxPCB: 86x78 mm

Elementy składowe:

- korpus
- pokrywa
- uszczelka
- 4x wkręt M3

Format

A4

Skala

1:2

Nr produktu

TH - 222



MASZCZYK®

OBUDOWY DLA ELEKTRONIKI

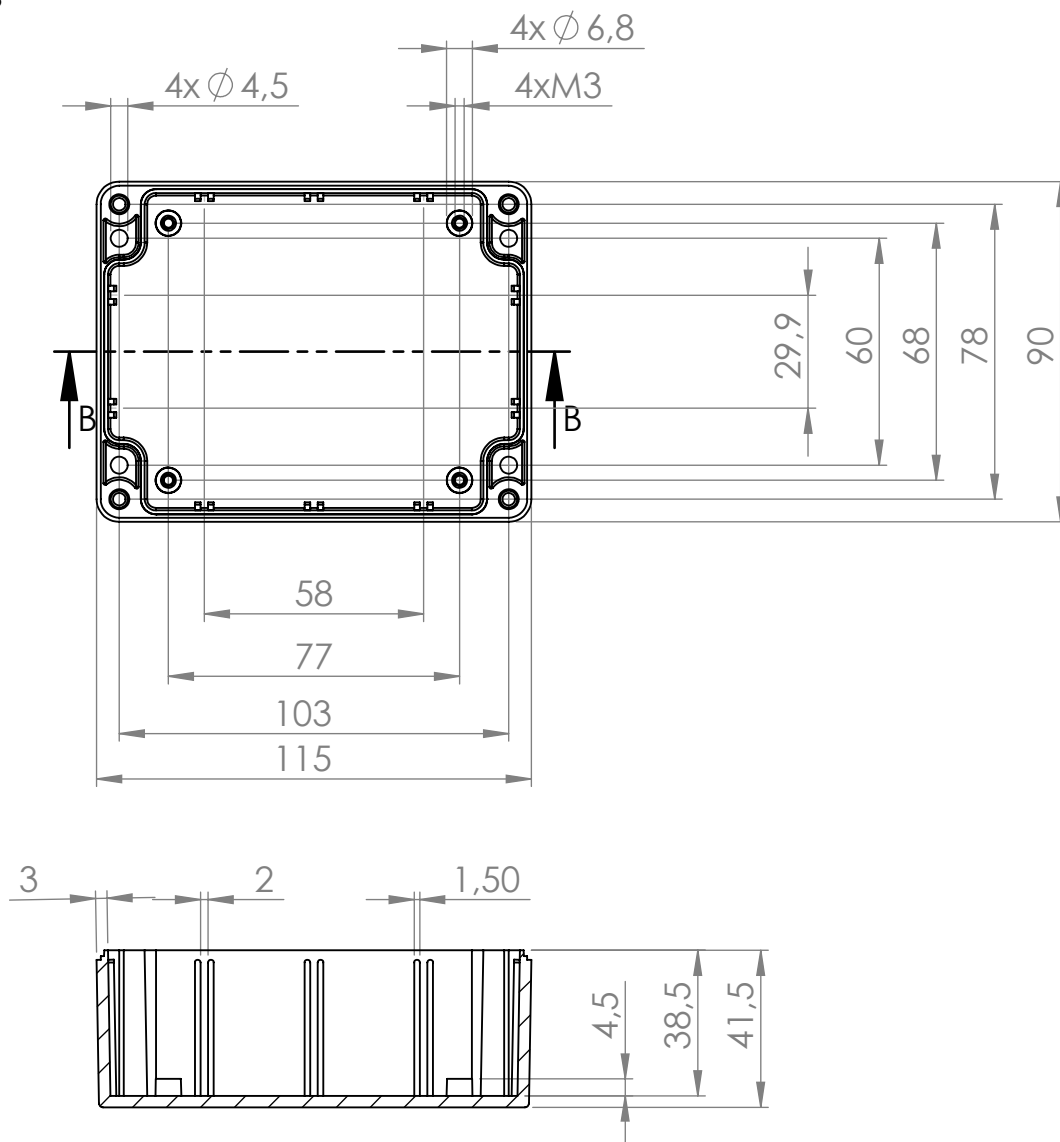
„MASZCZYK”

05-071 Sulejówek-Miłosna

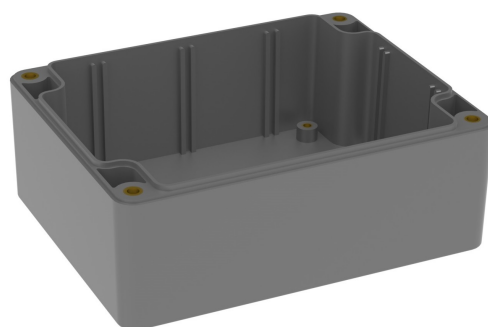
ul. Mickiewicza 10

tel: (22) 783-45-20 kom: 602-726-086

korpus



PRZEKRÓJ B-B



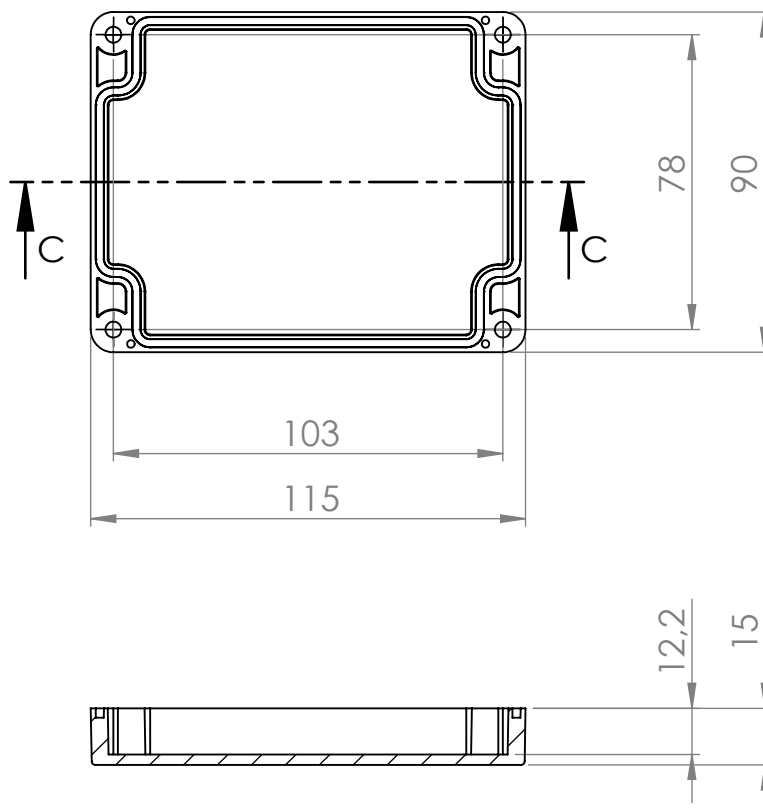
Tolerancja wymiarowa $\pm 0,3$ mm

Format A4	Skala 1:2
Nr produktu TH - 222	

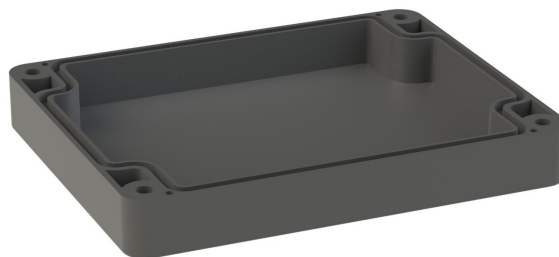


„MASZCZYK”
05-071 Sulejówek-Miłosna
ul. Mickiewicza 10
tel: (22) 783-45-20 kom: 602-726-086

pokrywa



PRZEKRÓJ C-C



Tolerancja wymiarowa $\pm 0,3$ mm

Format A4	Skala 1:2
Nr produktu TH - 222	



„MASZCZYK”
05-071 Sulejówek-Miłosna
ul. Mickiewicza 10
tel: (22) 783-45-20 kom: 602-726-086