

PRZEKRÓJ A-A
SKALA 1 : 2



Tolerancja wymiarowa $\pm 0,3$ mm

max PCB: 172x110 [mm]

Elementy składowe:
- korpus
- pokrywa
- 4x wkręt M4
- uszczelka

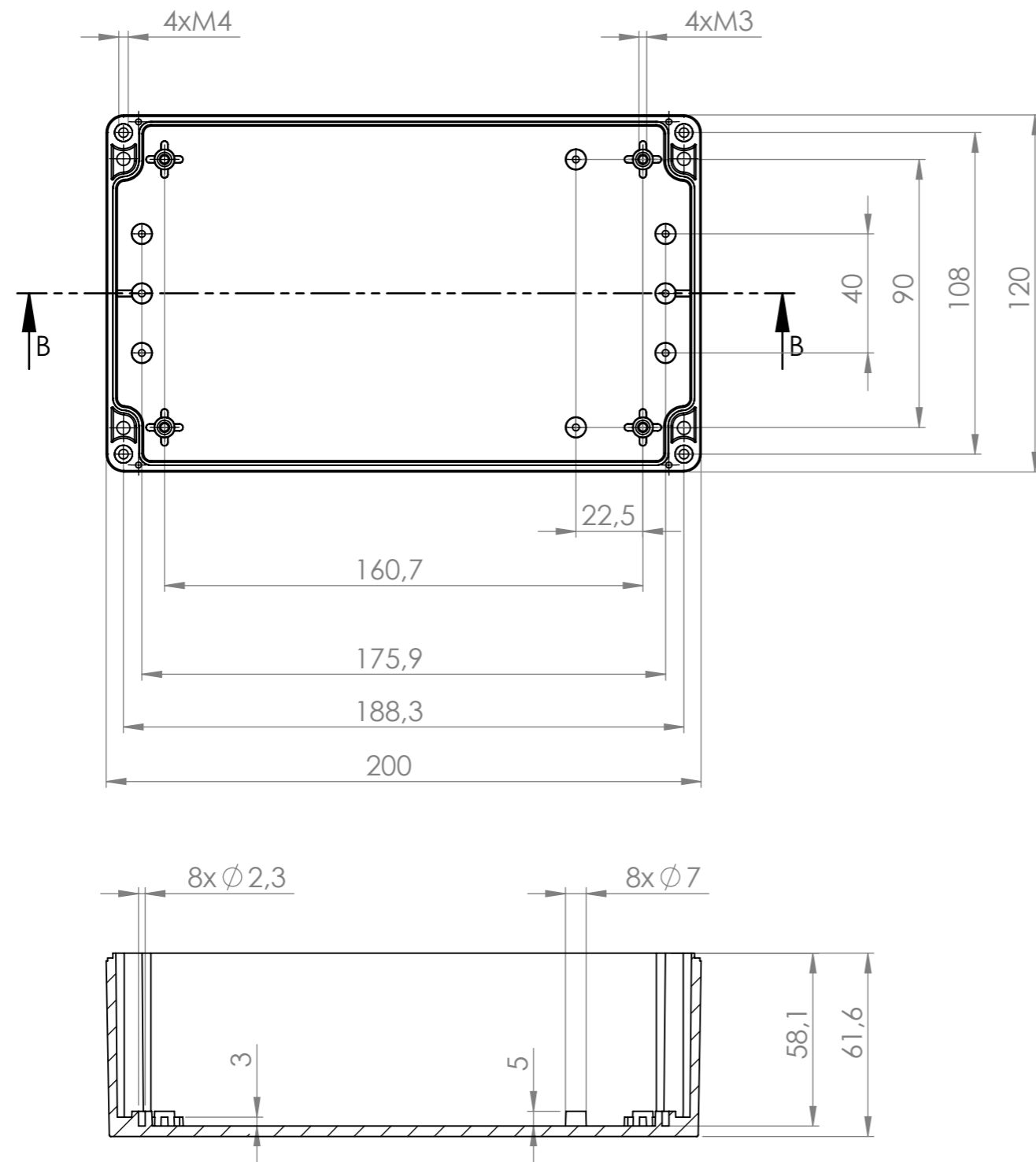
Format	Skala
A3	1:2
Nr Produktu	
TH - 240	



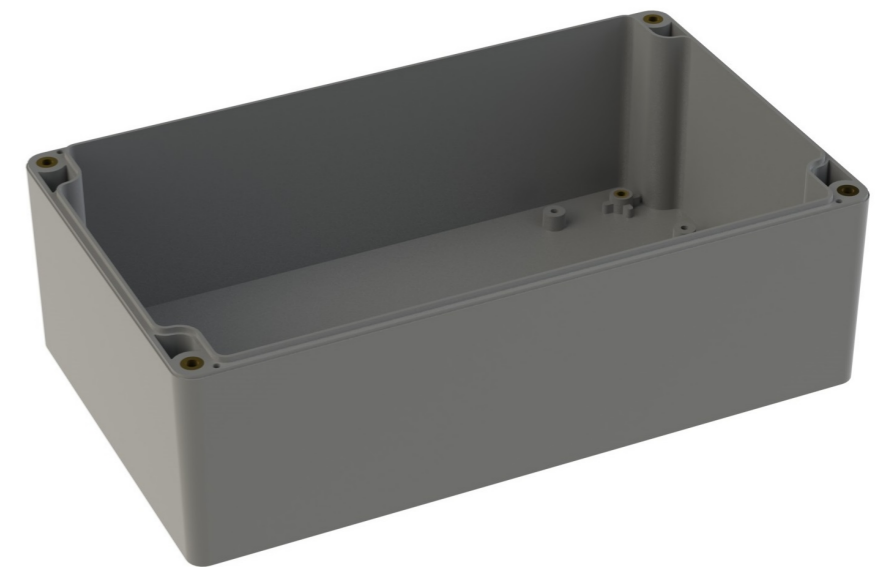
MASZCZYK®
OBUDOWY DLA ELEKTRONIKI

„MASZCZYK”
05-071 Sulejówek-Miłosna
ul. Mickiewicza 10
tel: (22) 783-45-20 kom: 602-726-086

korpus



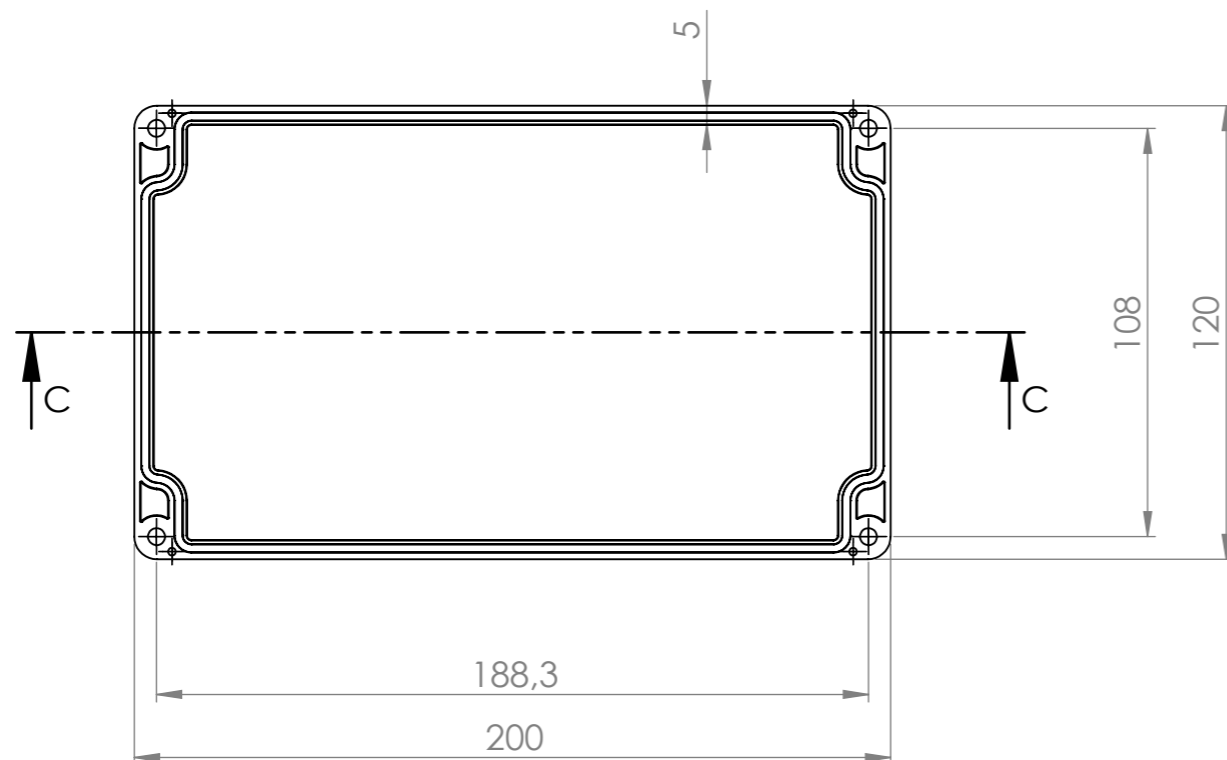
PRZEKRÓJ B-B



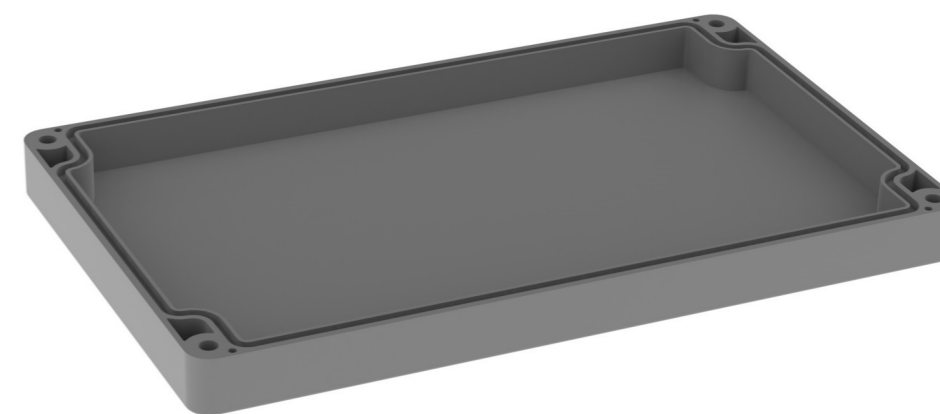
Tolerancja wymiarowa $\pm 0,3$ mm

Format	Skala	 MASZCZYK [®] OBUDOWY DLA ELEKTRONIKI
A3	1:2	
Nr Produktu	„MASZCZYK” 05-071 Sulejówek-Miłosna ul. Mickiewicza 10 tel: (22) 783-45-20 kom: 602-726-086	
TH - 240		

pokrywa



PRZEKRÓJ C-C



Tolerancja wymiarowa $\pm 0,3$ mm

Format

A3

Skala

1:2

Nr Produktu

TH - 240



MASZCZYK®

OBUDOWY DLA ELEKTRONIKI

„MASZCZYK”
05-071 Sulejówek-Miłosna
ul. Mickiewicza 10
tel: (22) 783-45-20 kom: 602-726-086