

PRZEKRÓJ D-D



Tolerancja wymiarowa $\pm 0,5$ mm

Elementy składowe:
 - korpus
 - pokrywa
 - uszczelka
 - 4x wkręt M4

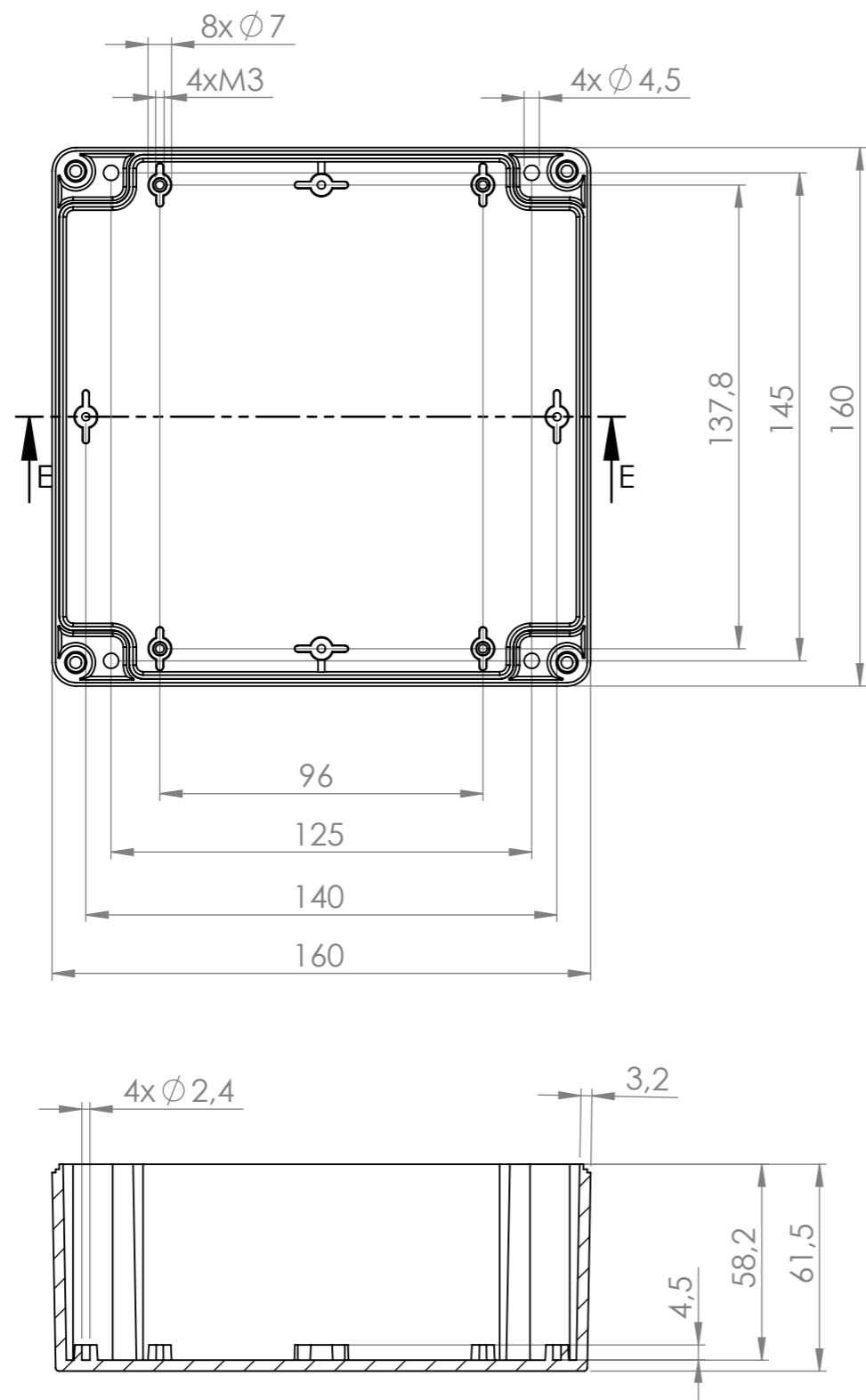
Format	Skala
A3	1:2
Nr Produktu	
TH - 246	



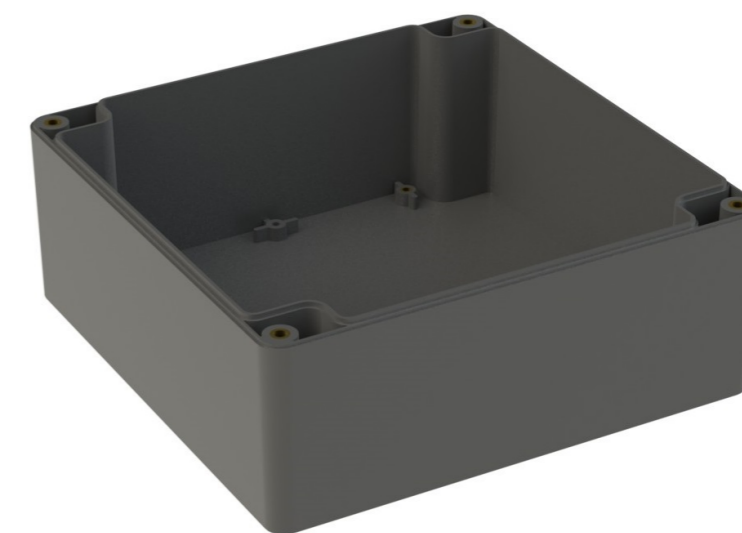
MASZCZYK®
 OBUDOWY DLA ELEKTRONIKI

„MASZCZYK”
 05-071 Sulejówek-Miłosna
 ul. Mickiewicza 10
 tel: (22) 783-45-20 kom: 602-726-086

korpus



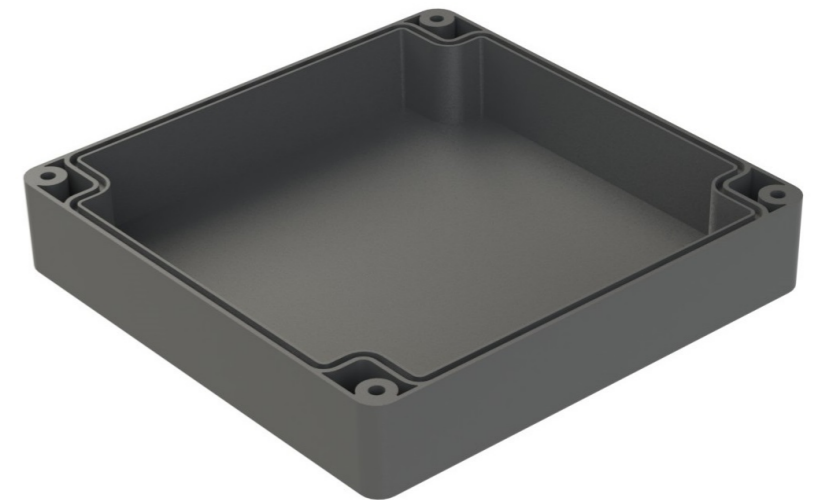
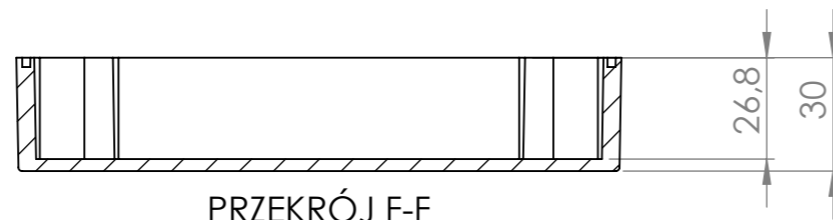
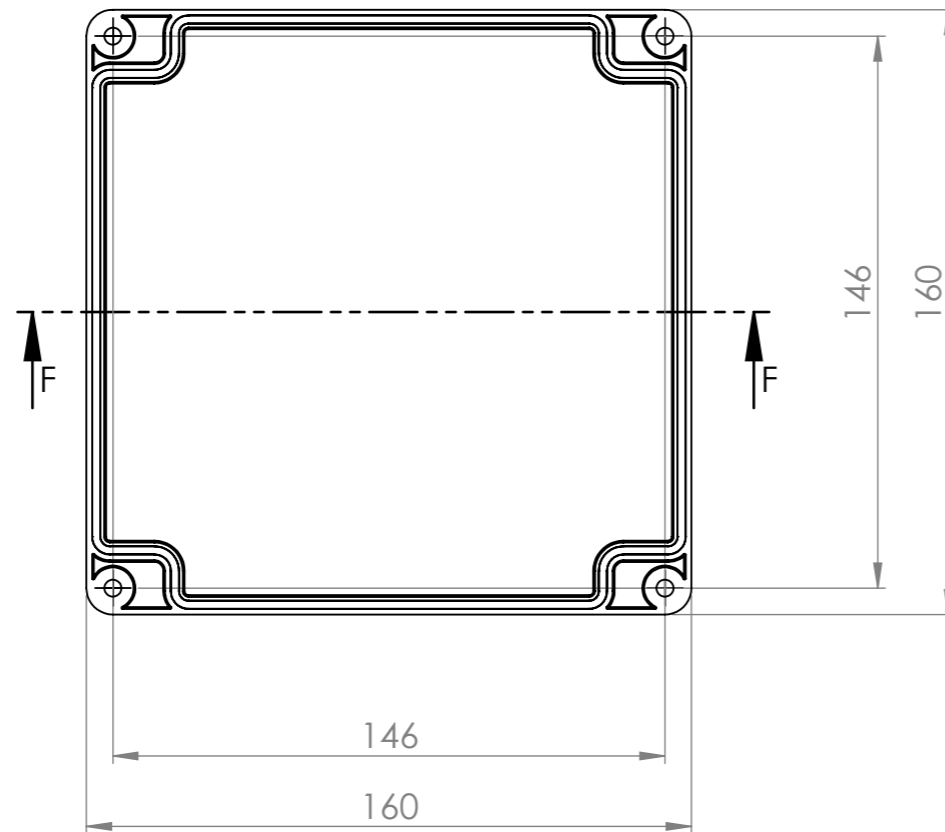
PRZEKRÓJ E-E



Tolerancja wymiarowa $\pm 0,5$ mm

Format	Skala	 MASZCZYK [®] OBUDOWY DLA ELEKTRONIKI
A3	1:2	
Nr Produktu	„MASZCZYK” 05-071 Sulejówek-Miłosna ul. Mickiewicza 10 tel: (22) 783-45-20 kom: 602-726-086	
TH - 246		

pokrywa



Tolerancja wymiarowa $\pm 0,5$ mm

Format	Skala		MASZCZYK [®] OBUDOWY DLA ELEKTRONIKI
A3	1:2		
Nr Produktu	„MASZCZYK” 05-071 Sulejówek-Miłosna ul. Mickiewicza 10 tel: (22) 783-45-20 kom: 602-726-086		
TH - 246			