

PRZEKRÓJ A-A



Tolerancja wymiarowa  $\pm 0,5$  mm

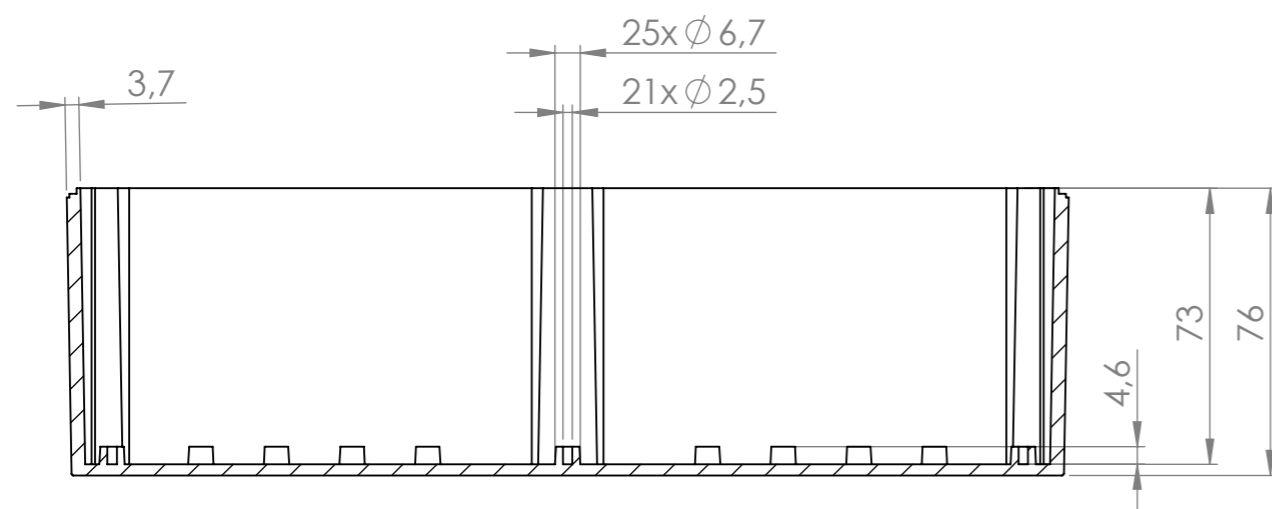
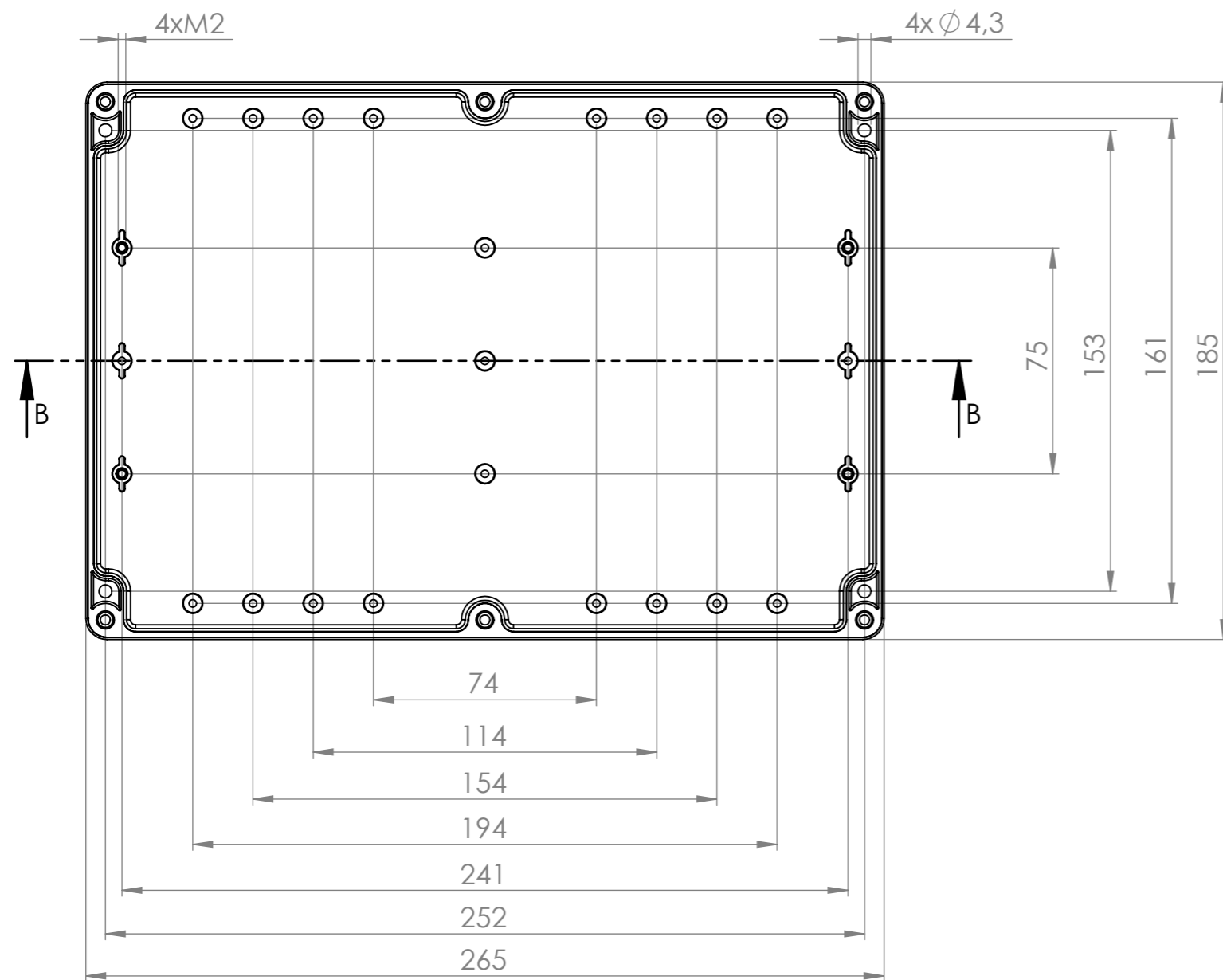
Elementy składowe:  
 - korpus  
 - pokrywa  
 - 6x wkręt M4  
 - uszczelka

Format	Skala
A3	1:2
Nr Produktu	
TH - 264	

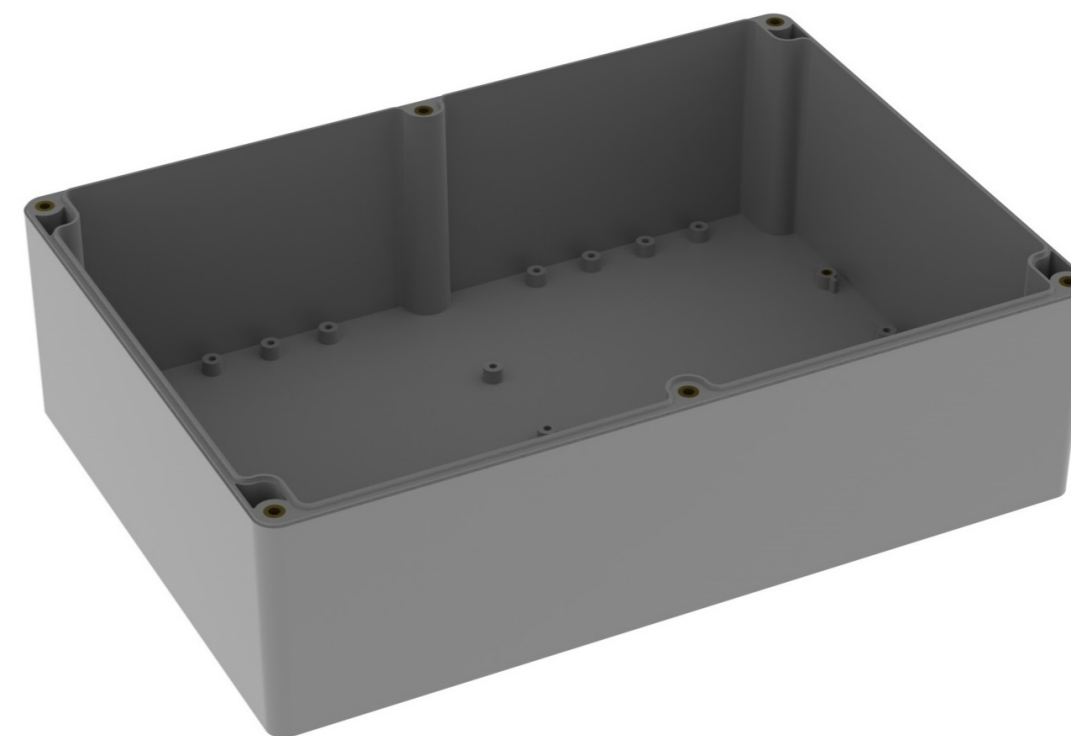


**MASZCZYK**®  
 OBUDOWY DLA ELEKTRONIKI

„MASZCZYK”  
 05-071 Sulejówek-Miłosna  
 ul. Mickiewicza 10  
 tel: (22) 783-45-20 kom: 602-726-086



PRZEKRÓJ B-B



Tolerancja wymiarowa  $\pm 0,5$  mm

Format

A3

Skala

1:2

Nr Produktu

TH - 264 (korpus)



**MASZCZYK**®

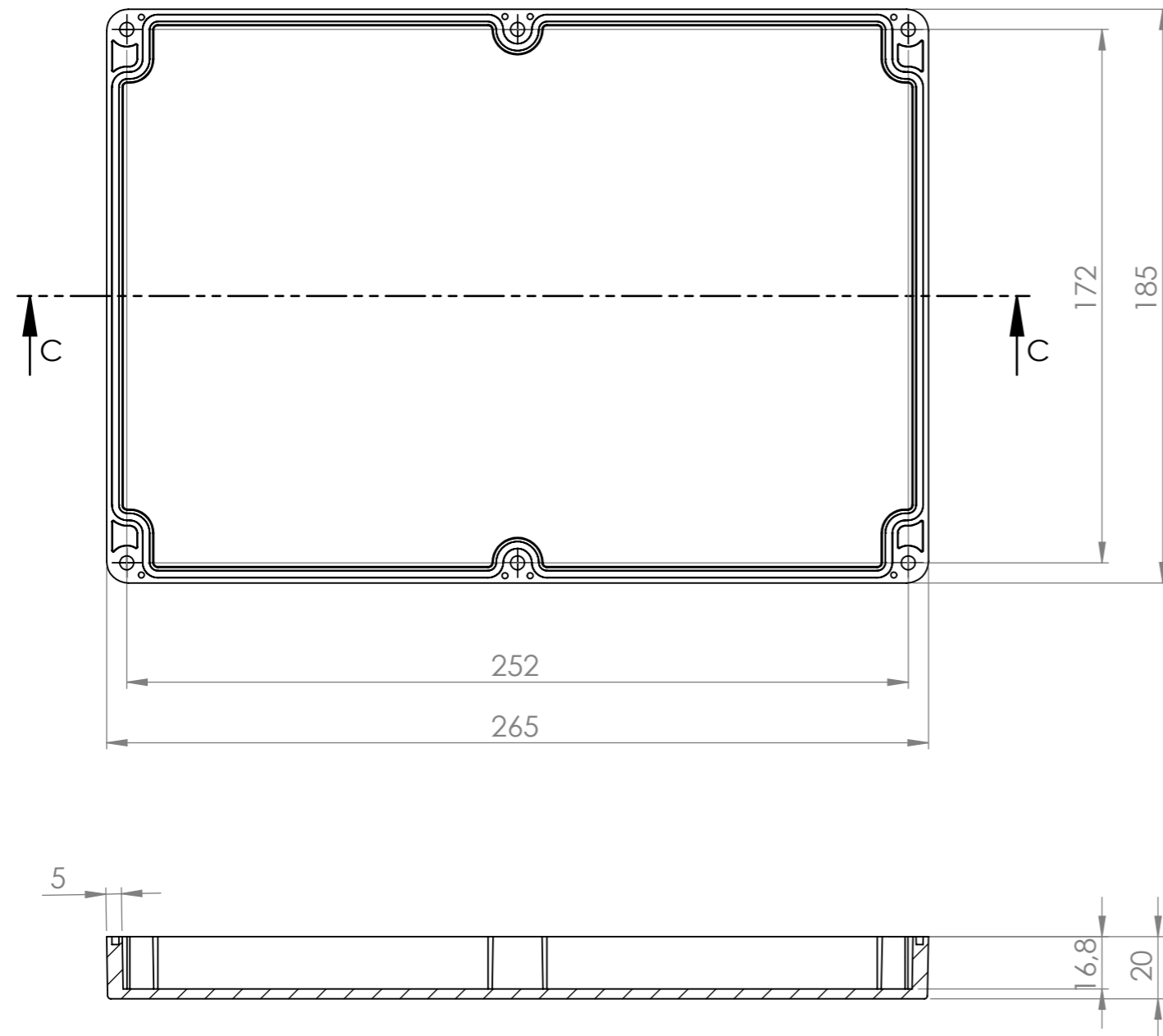
OBUDOWY DLA ELEKTRONIKI

„MASZCZYK”

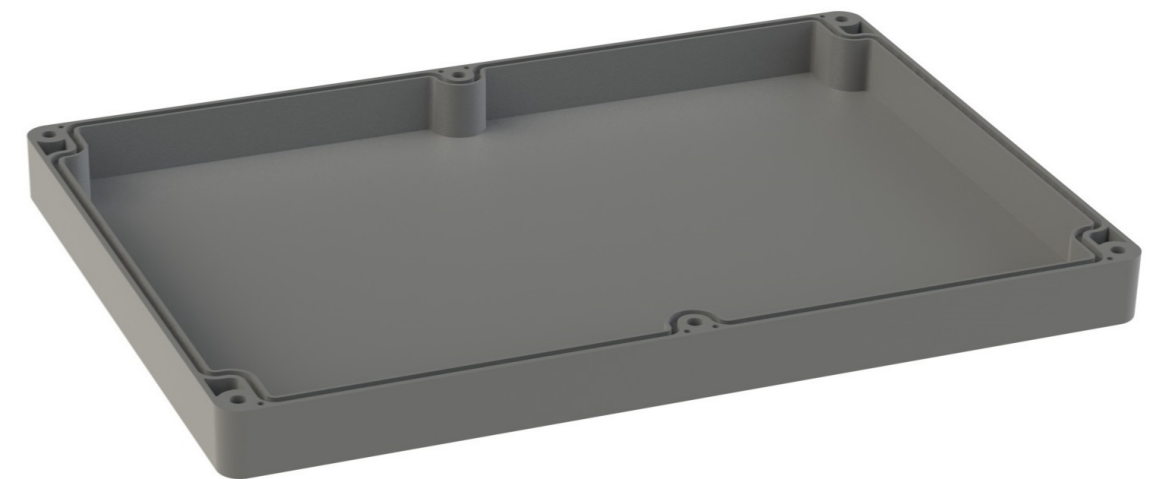
05-071 Sulejówek-Miłosna

ul. Mickiewicza 10


tel: (22) 783-45-20 kom: 602-726-086



PRZEKRÓJ C-C



Tolerancja wymiarowa  $\pm 0,5$  mm

Format	Skala	 <b>MASZCZYK</b> <sup>®</sup> OBUDOWY DLA ELEKTRONIKI
A3	1:2	
Nr Produktu		„MASZCZYK” 05-071 Sulejówek-Miłosna ul. Mickiewicza 10 tel: (22) 783-45-20 kom: 602-726-086
TH - 264 (pokrywa)		