

- Elementy składowe:  
 - obudowa góra,  
 - obudowa dół,  
 - pokrywa górna,  
 - pokrywa dolna.

UWAGA: Wymiary w tolerancji  $\pm 0,5\text{mm}$

Format	Skala
A3	1:1

Nr produktu
KM-350

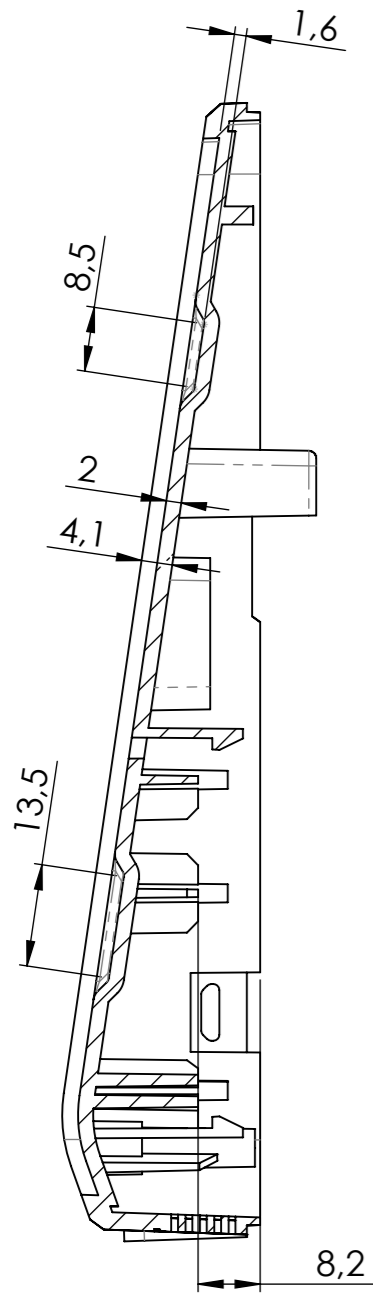
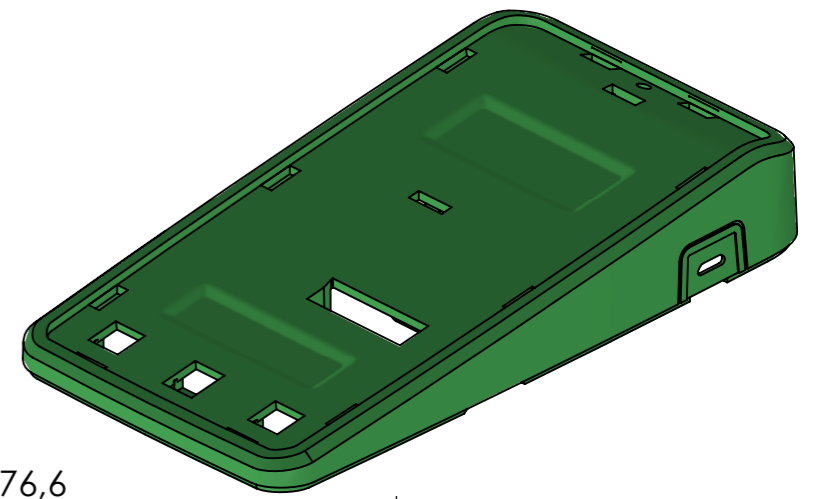
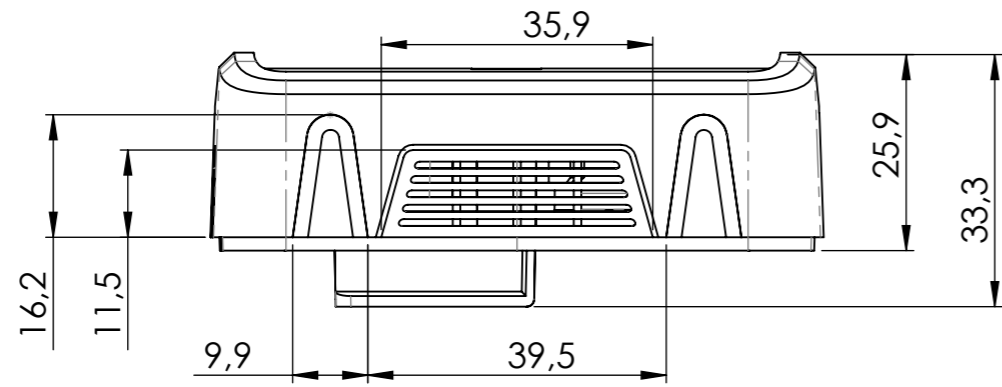


**MASZCZYK**<sup>®</sup>

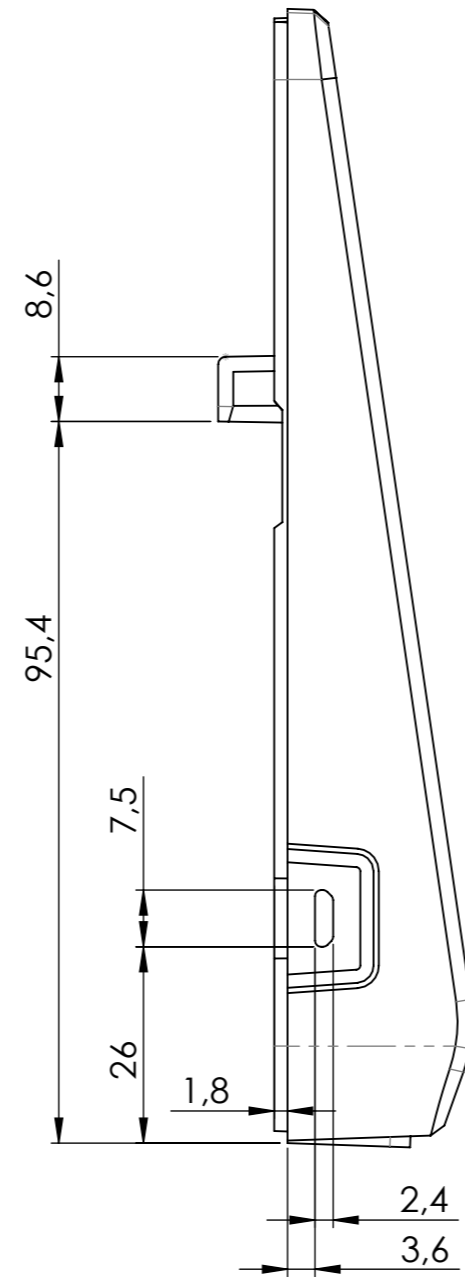
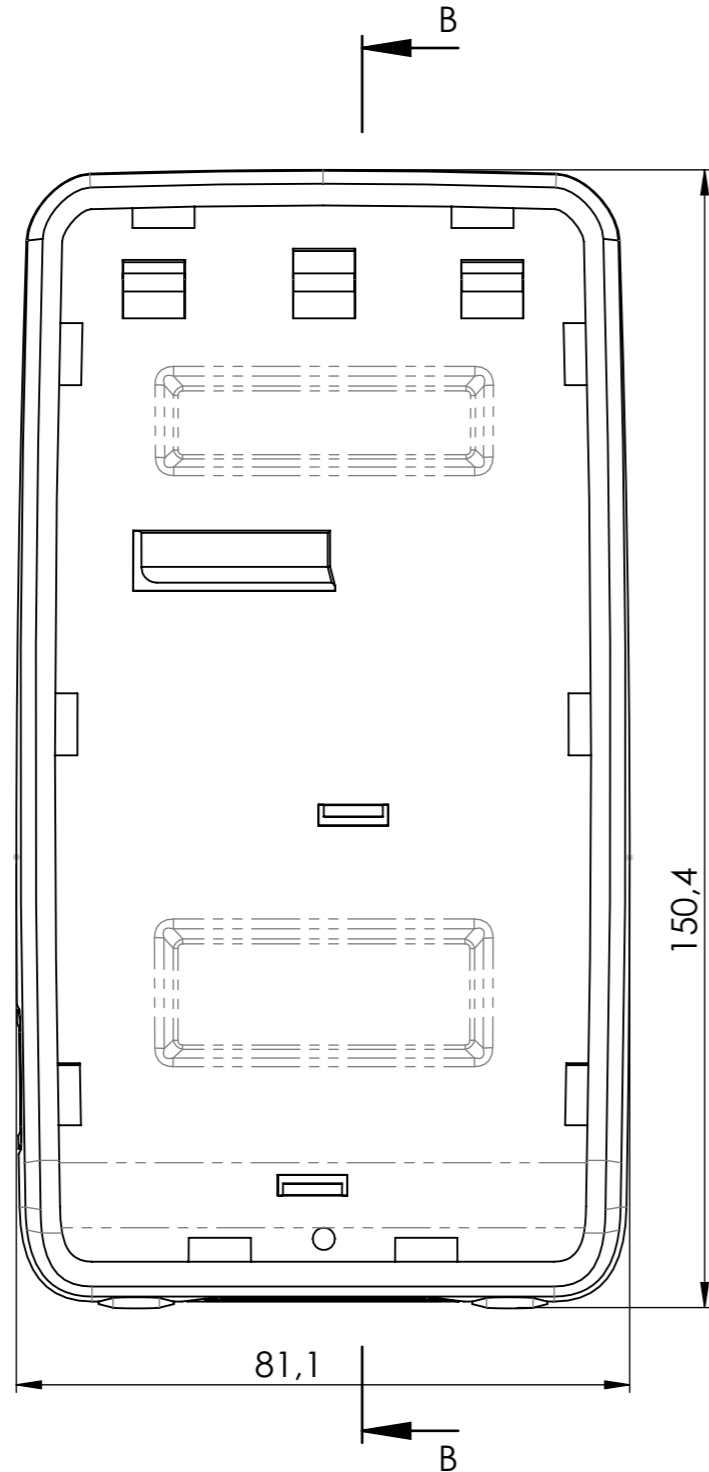
OBUDOWY DLA ELEKTRONIKI

MASZCZYK sp. j.  
 05-252 Małopole  
 ul. Graniczna 24

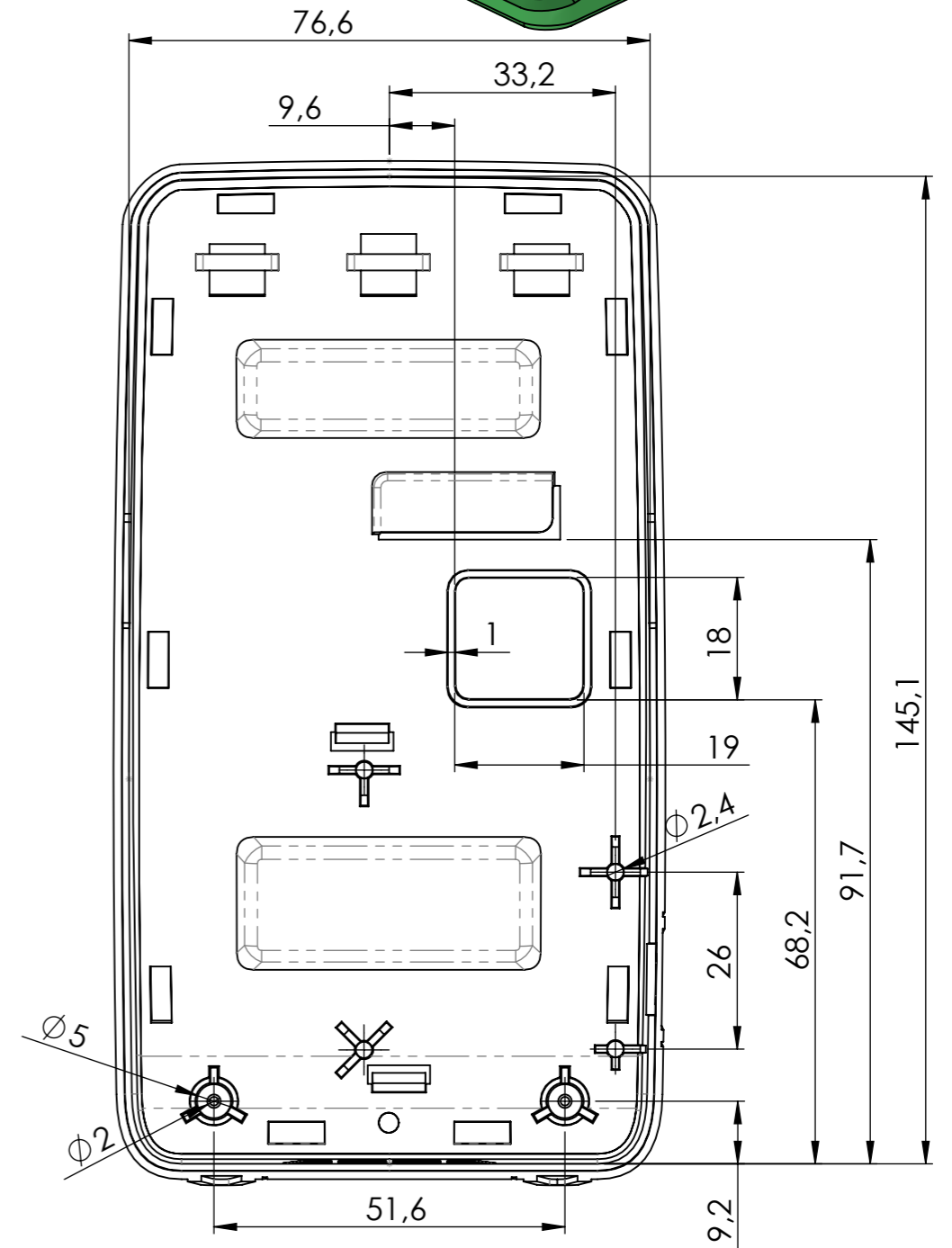
+48 602-726-086 [maszczyk@maszczyk.pl](mailto:maszczyk@maszczyk.pl)



PRZEKRÓJ B-B



Elementy składowe:  
- obudowa góra,



UWAGA: Wymiary w tolerancji  $\pm 0,5\text{mm}$

Format  
A3

Skala  
1:1

Nr produktu

KM-350

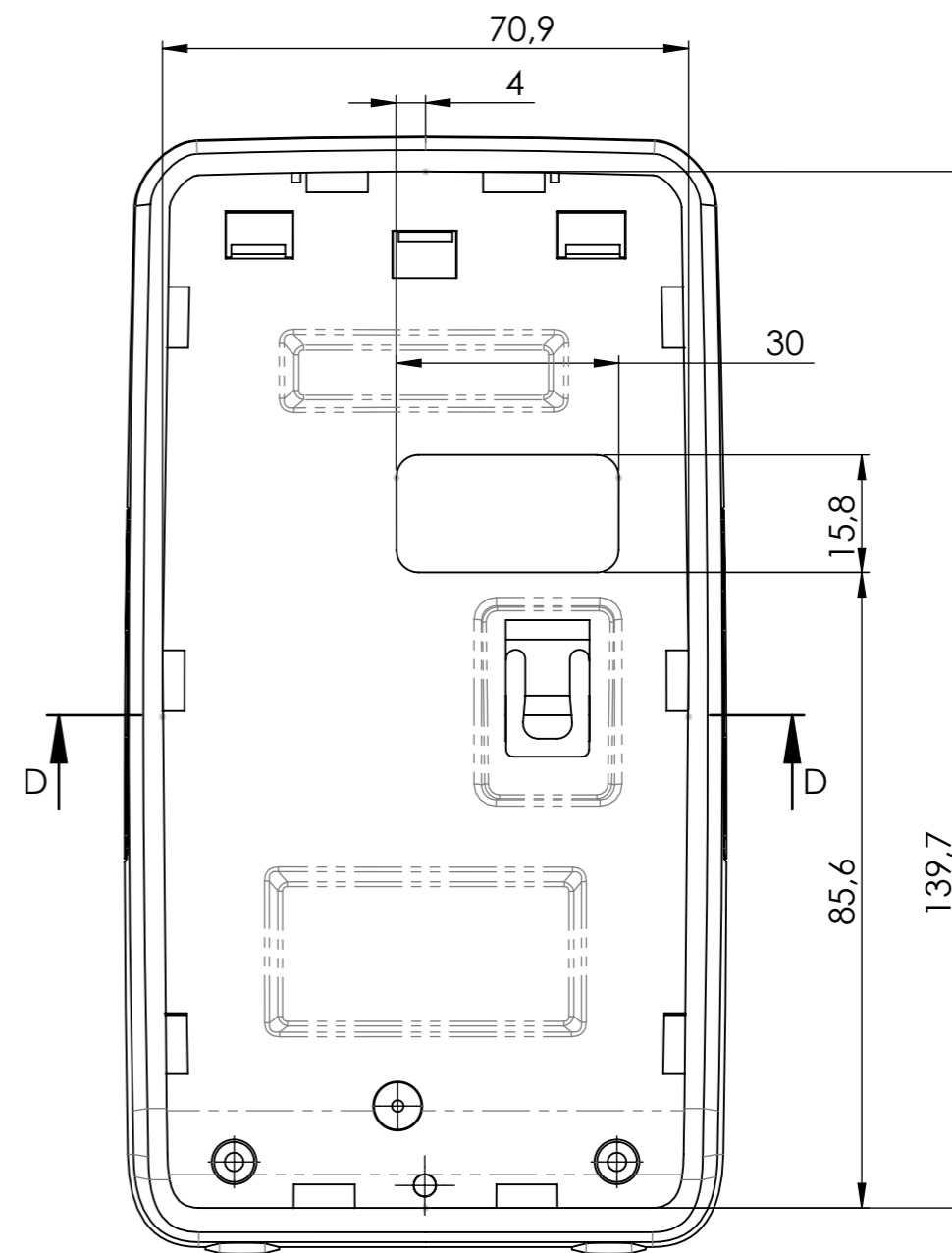
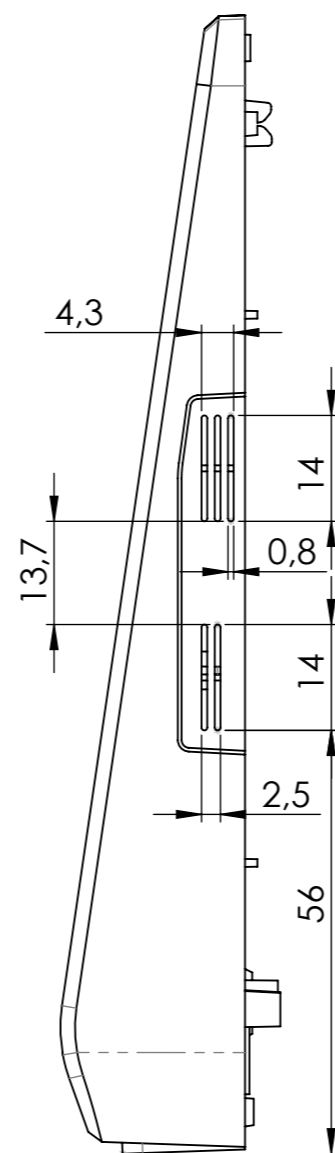
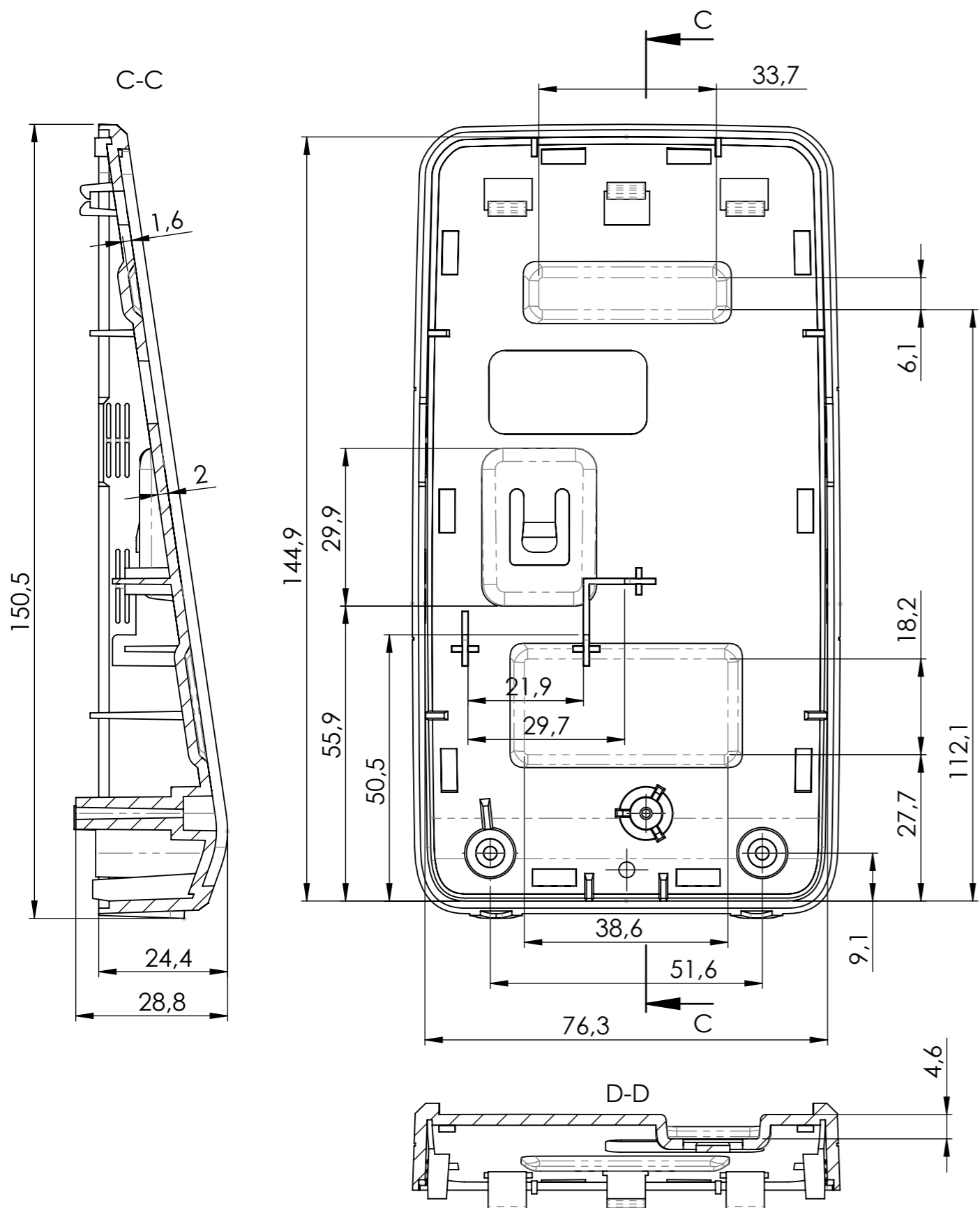
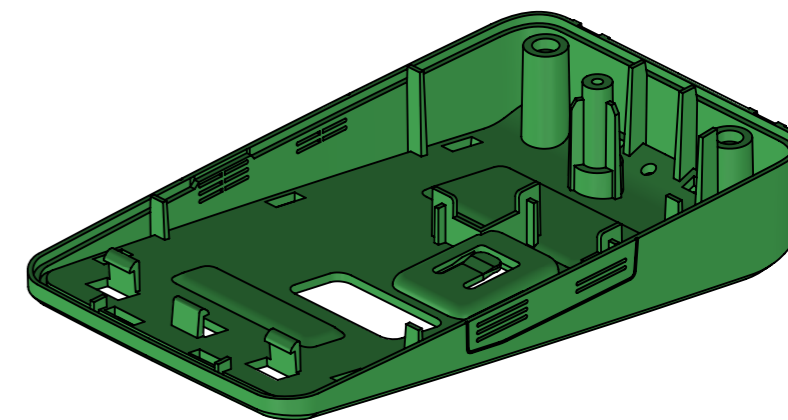
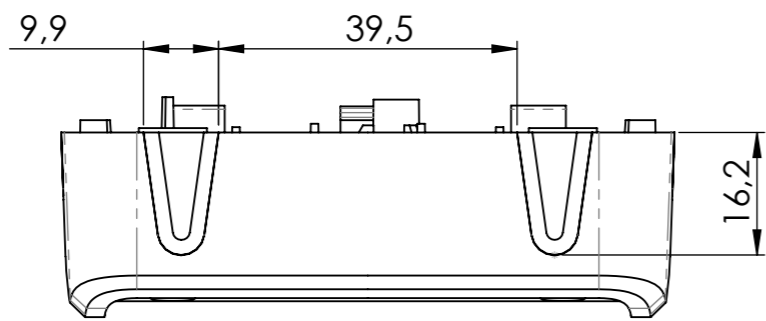


**MASZCZYK**®

OBUDOWY DLA ELEKTRONIKI

MASZCZYK sp. j.  
05-252 Małopole  
ul. Graniczna 24

+48 602-726-086 [maszczyk@maszczyk.pl](mailto:maszczyk@maszczyk.pl)



Elementy składowe:  
- obudowa dół,

UWAGA: Wymiary w tolerancji  $\pm 0,5\text{mm}$

Format	Skala
A3	1:1
Nr produktu	
KM-350	



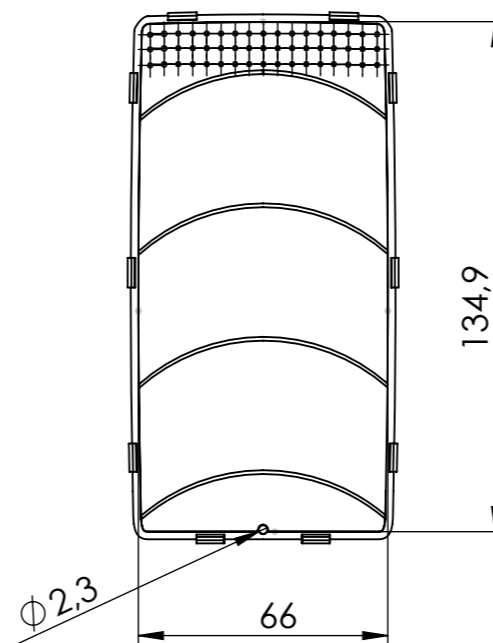
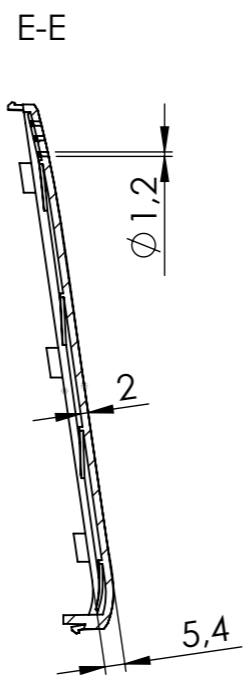
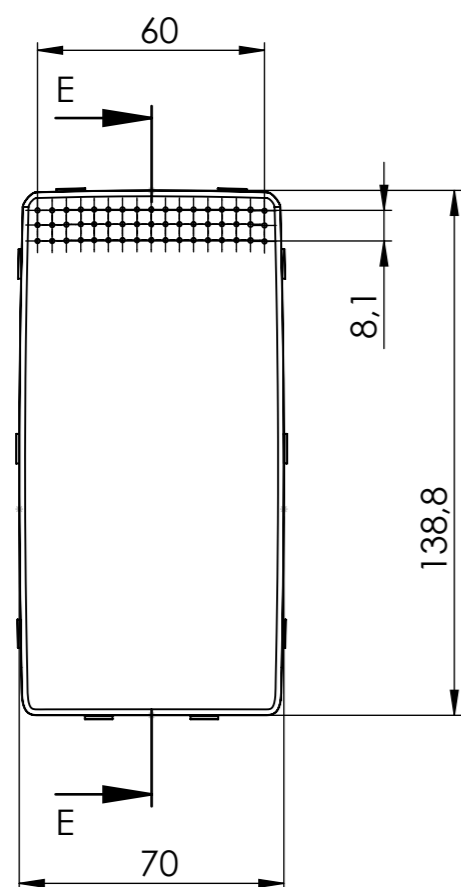
**MASZCZYK**®

OBUDOWY DLA ELEKTRONIKI

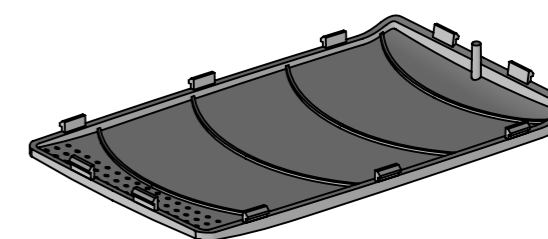
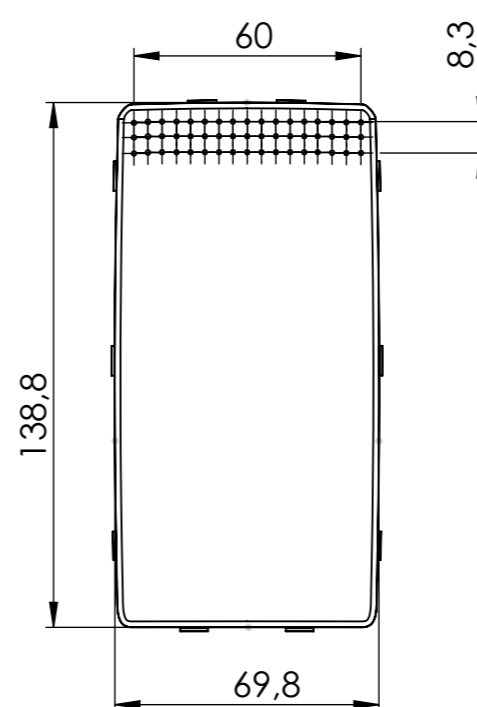
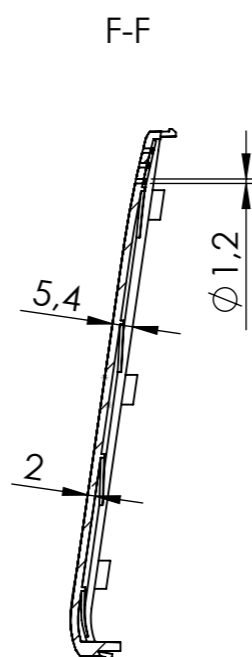
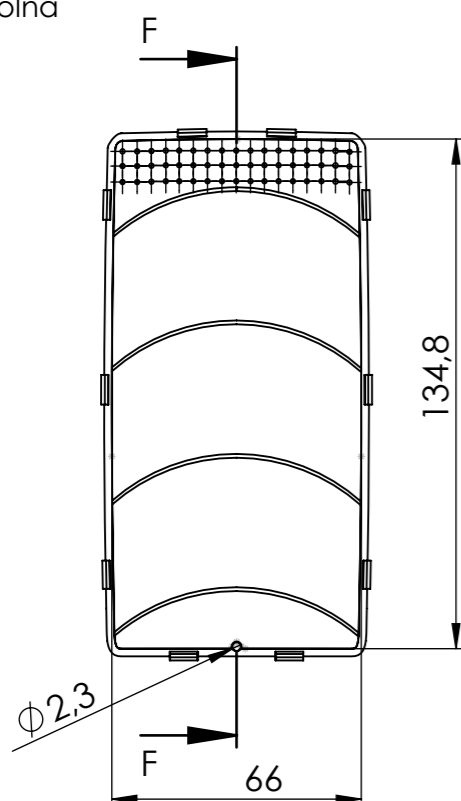
MASZCZYK sp. j.  
05-252 Małopole  
ul. Graniczna 24

+48 602-726-086 [maszczyk@maszczyk.pl](mailto:maszczyk@maszczyk.pl)

Pokrywka górna



Pokrywka dolna



Elementy składowe:  
- pokrywka górna,  
- pokrywka dolna,

UWAGA: Wymiary w tolerancji  $\pm 0,5\text{mm}$

Format	Skala
A3	1:2
Nr produktu	
KM-350	



**MASZCZYK**®

OBUDOWY DLA ELEKTRONIKI

MASZCZYK sp. j.  
05-252 Małopole  
ul. Graniczna 24

+48 602-726-086 [maszczyk@maszczyk.pl](mailto:maszczyk@maszczyk.pl)