

PRZEKRÓJ A-A



Tolerancja wymiarowa $\pm 0,5$ mm

max PCB: 210x108 [mm]

- Elementy składowe:
- korpus
 - pokrywa
 - 4x wkręt M4
 - uszczelka

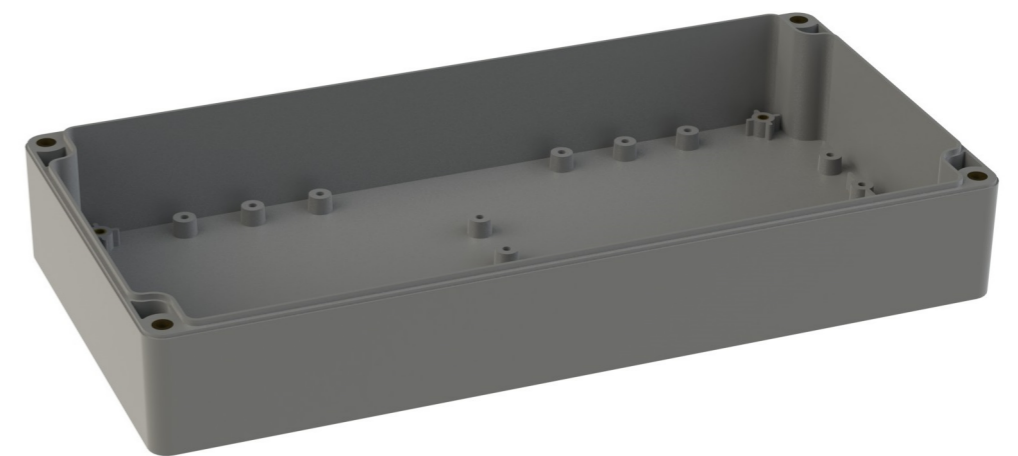
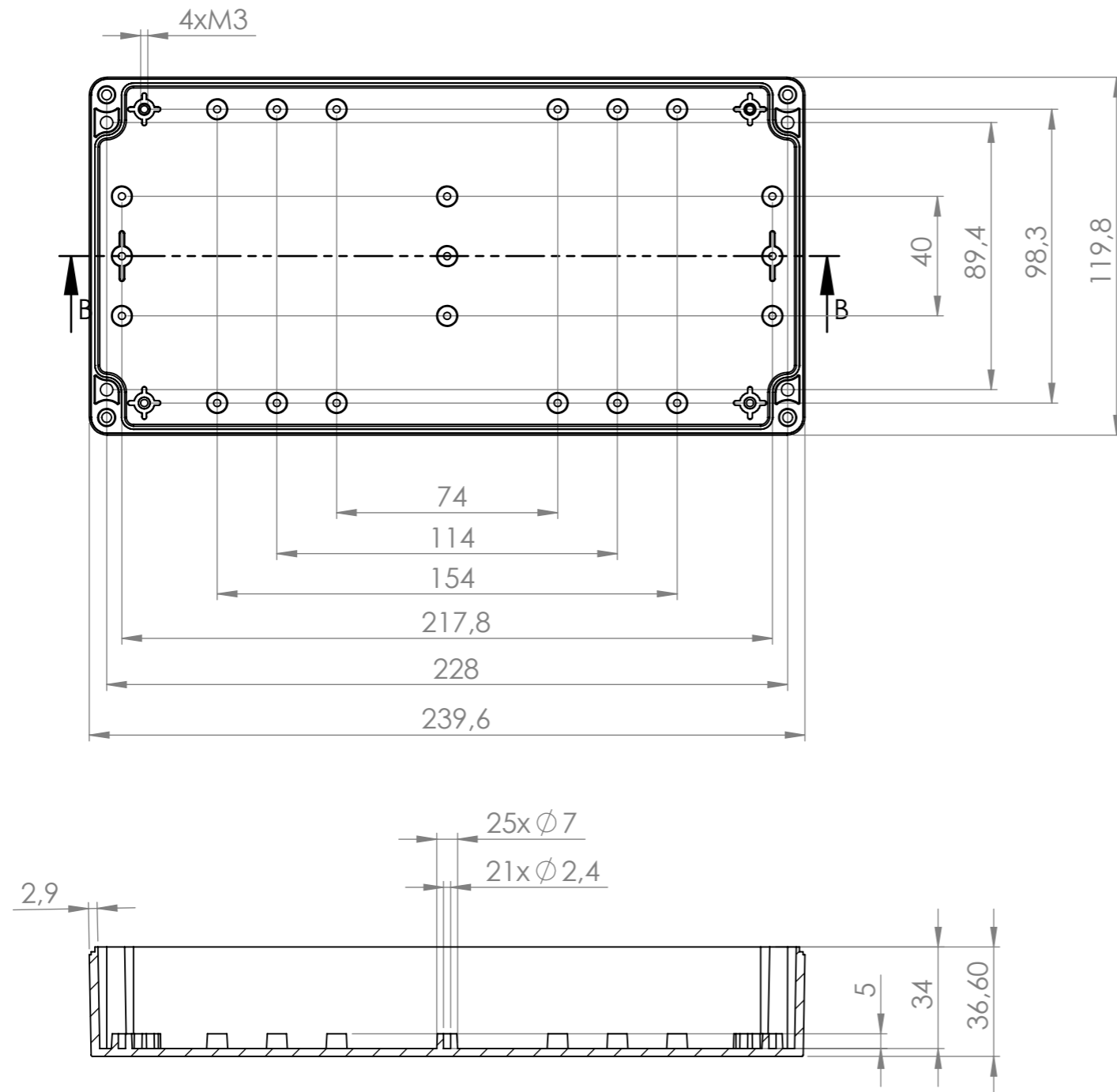
Format	Skala
A3	1:2
Nr Produktu	
TH - 248	



MASZCZYK®
OBUDOWY DLA ELEKTRONIKI

„MASZCZYK”
05-071 Sulejówek-Miłosna
ul. Mickiewicza 10
tel: (22) 783-45-20 kom: 602-726-086

korpus

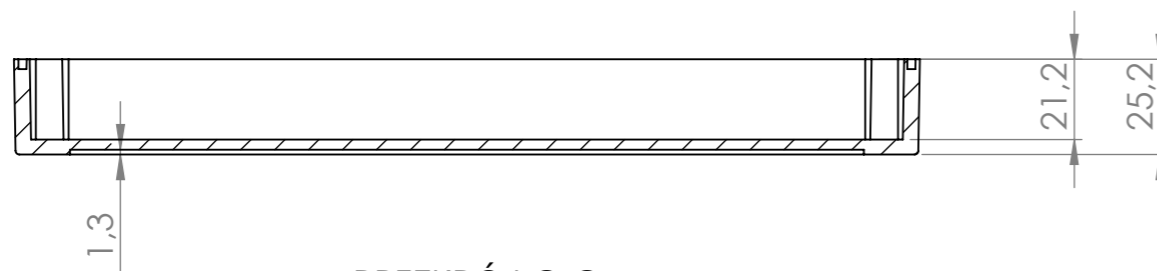
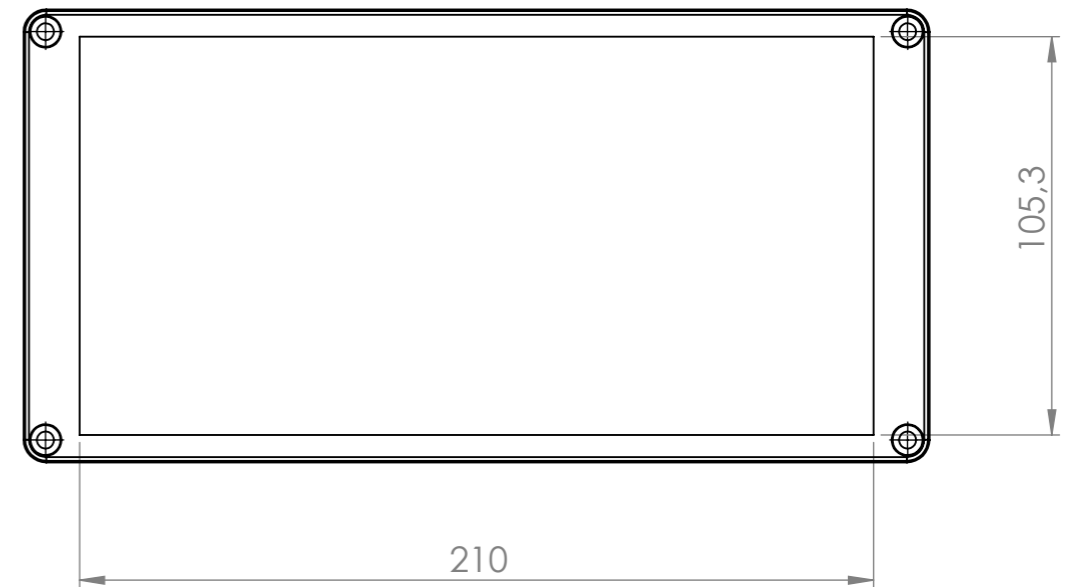
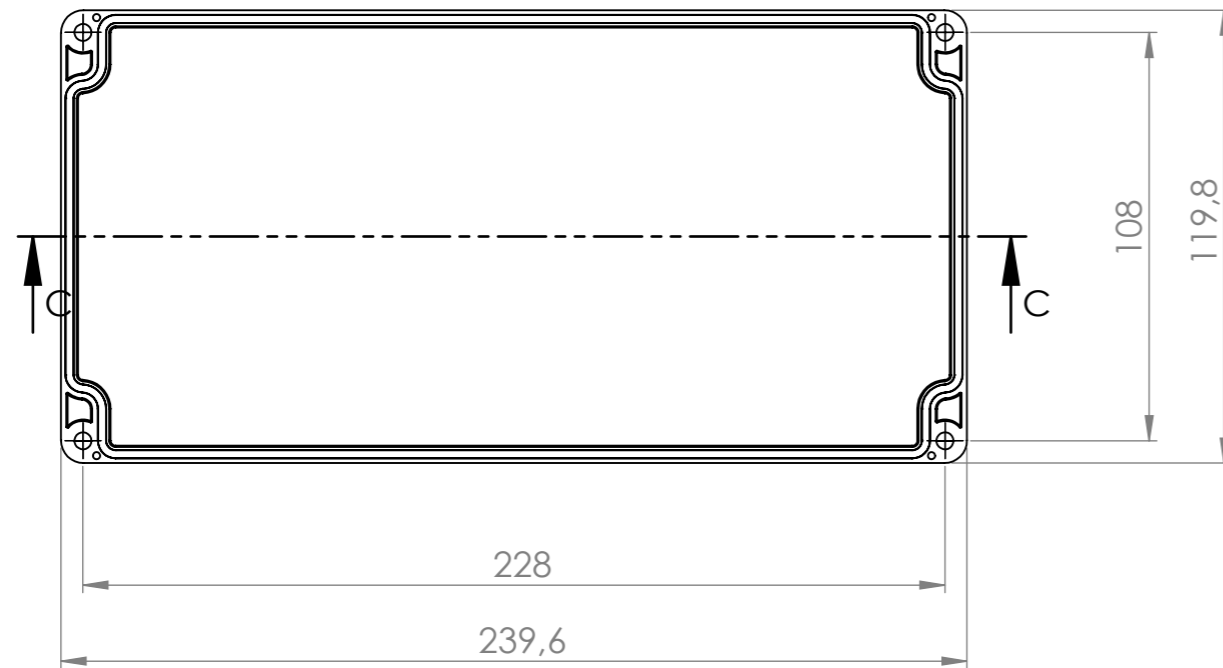


PRZEKRÓJ B-B

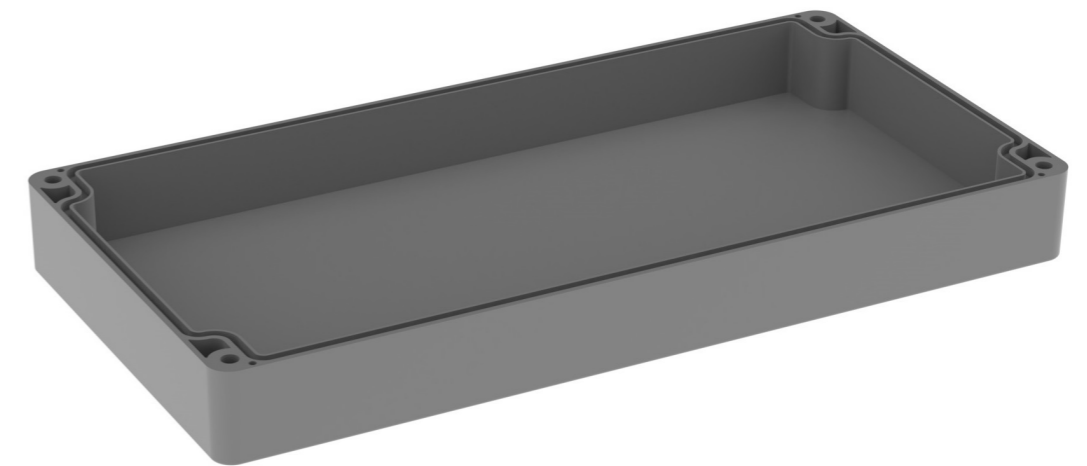
Tolerancja wymiarowa $\pm 0,5$ mm

Format	Skala	 MASZCZYK [®] OBUDOWY DLA ELEKTRONIKI
A3	1:2	
Nr Produktu	„MASZCZYK” 05-071 Sulejówek-Miłosna ul. Mickiewicza 10 tel: (22) 783-45-20 kom: 602-726-086	
TH - 248		

pokrywa



PRZEKRÓJ C-C



Tolerancja wymiarowa $\pm 0,5$ mm

Format	Skala	 MASZCZYK [®] OBUDOWY DLA ELEKTRONIKI
A3	1:2	
Nr Produktu	„MASZCZYK” 05-071 Sulejówek-Miłosna ul. Mickiewicza 10 tel: (22) 783-45-20 kom: 602-726-086	
TH - 248		