

PRZEKRÓJ A-A



Tolerancja wymiarowa $\pm 0,5$ mm

- Elementy składowe:
- korpus
 - pokrywa
 - odgiętka
 - 4x wkręt

Format A4	Skala 1:1
Nr produktu KM-49CZU	

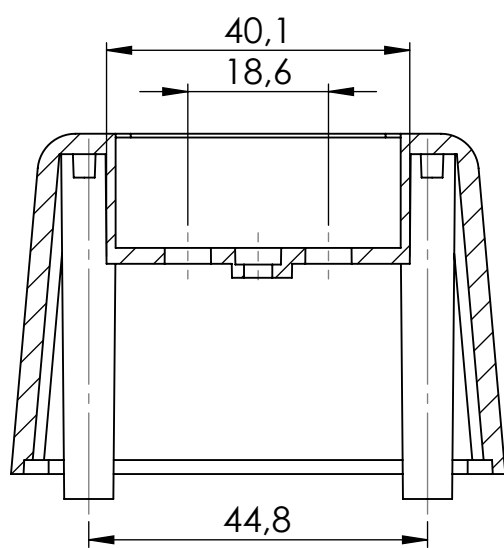
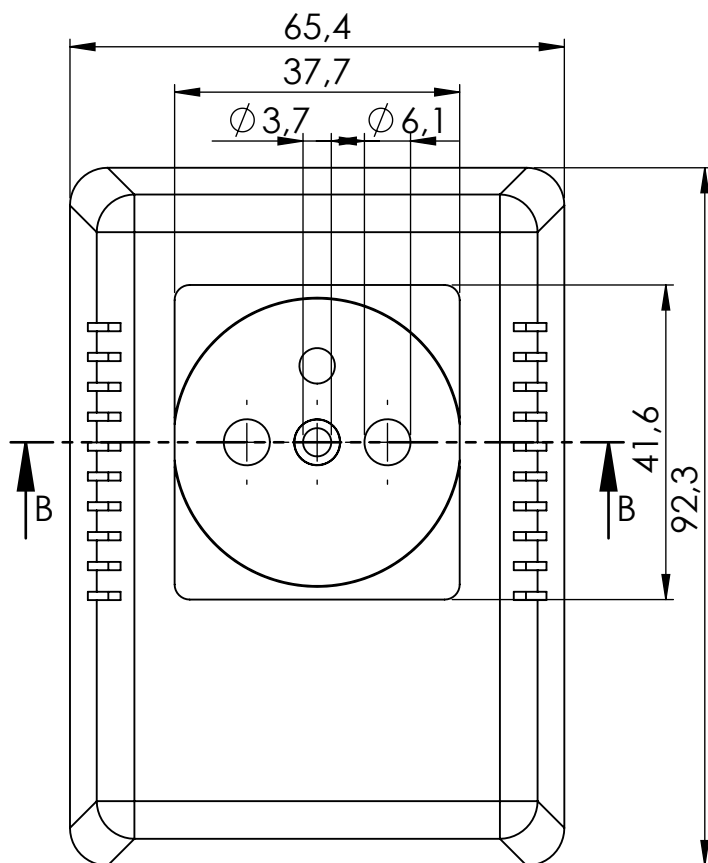


MASZCZYK[®]

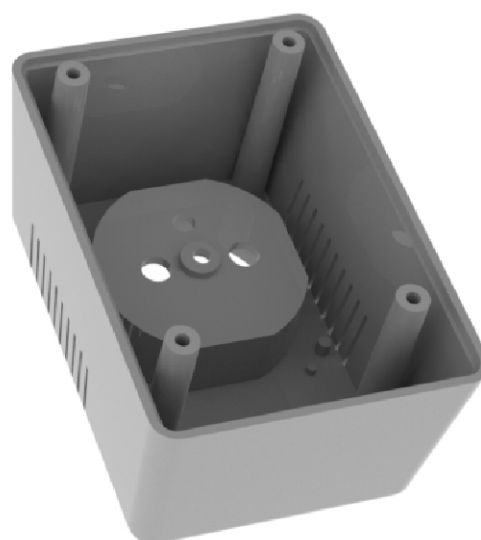
OBUDOWY DLA ELEKTRONIKI

„MASZCZYK”
05-071 Sulejówek-Miłosna
ul. Mickiewicza 10

tel: (22) 783-45-20 kom: 602-726-086



PRZEKRÓJ B-B



Tolerancja wymiarowa $\pm 0,5$ mm

Format A4	Skala 1:1
Nr produktu KM-49CZU (korpus)	



MASZCZYK[®]

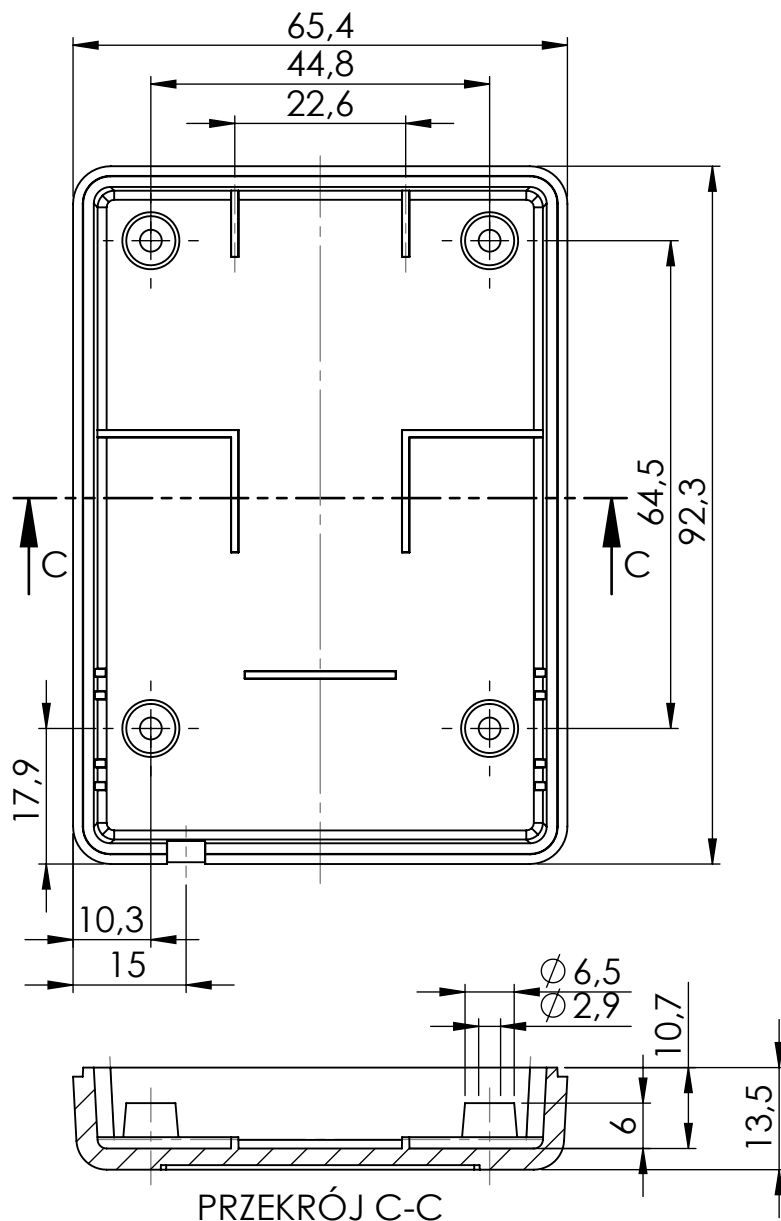
OBUDOWY DLA ELEKTRONIKI

„MASZCZYK”

05-071 Sulejów-Miłosna

ul. Mickiewicza 10

tel: (22) 783-45-20 kom: 602-726-086



Tolerancja wymiarowa $\pm 0,5$ mm

Format A4	Skala 1:1
Nr produktu KM-49CZU (pokrywa)	



MASZCZYK[®]

OBUDOWY DLA ELEKTRONIKI

„MASZCZYK”

05-071 Sulejówek-Miłosna

ul. Mickiewicza 10

tel: (22) 783-45-20 kom: 602-726-086