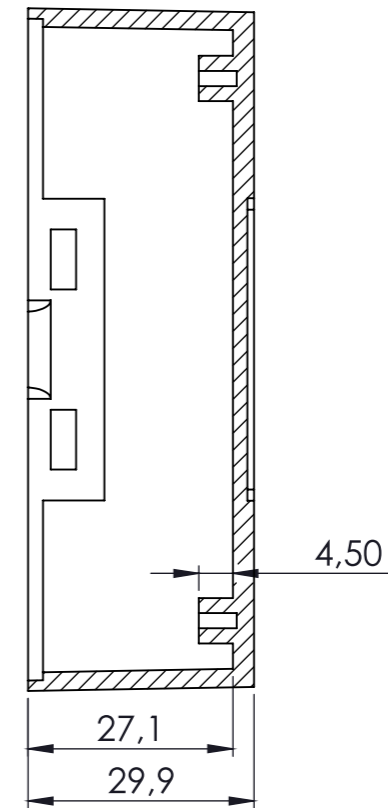
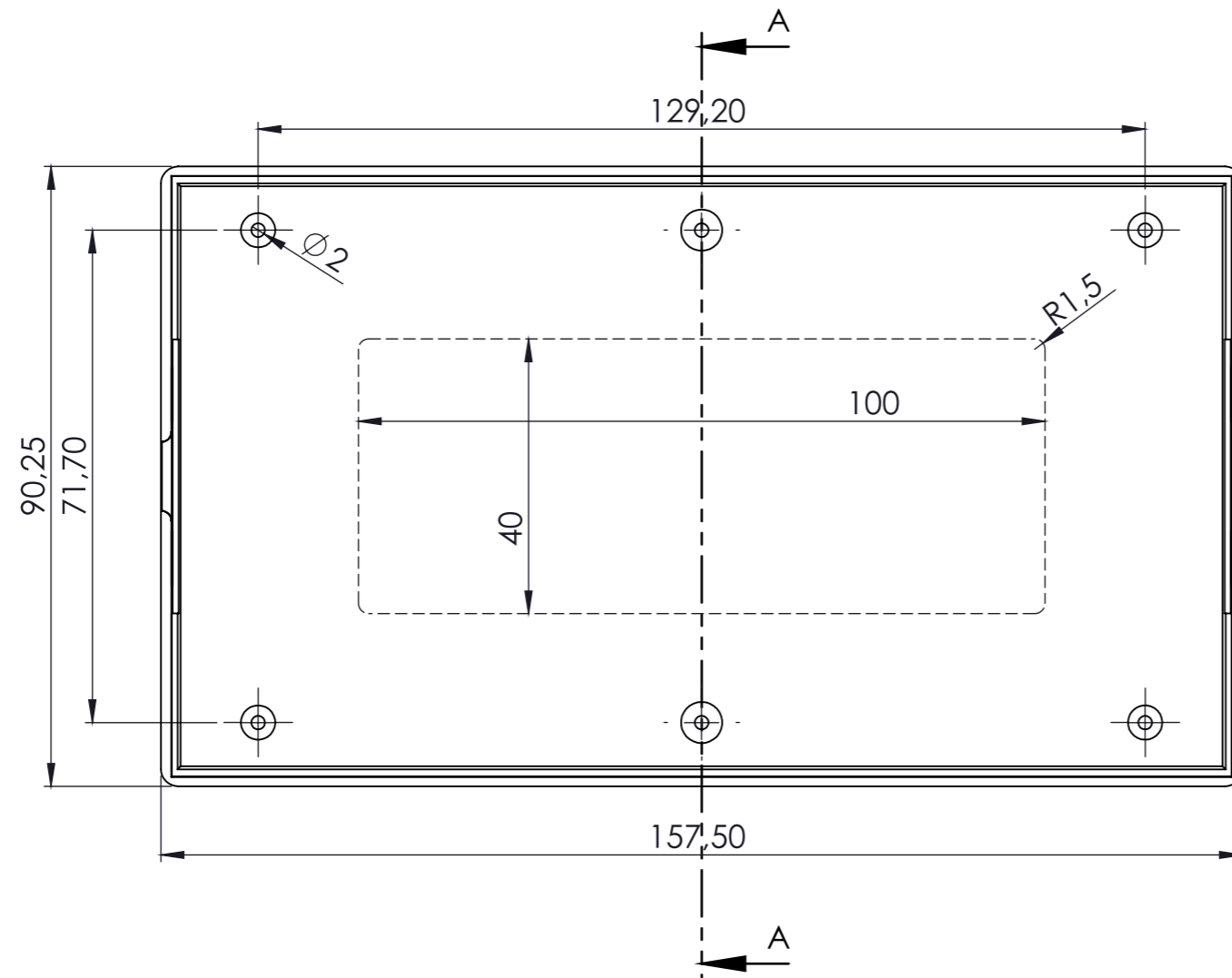


PRZEKRÓJ A-A

Tolerancja wymiarowa $\pm 0,5$ mm

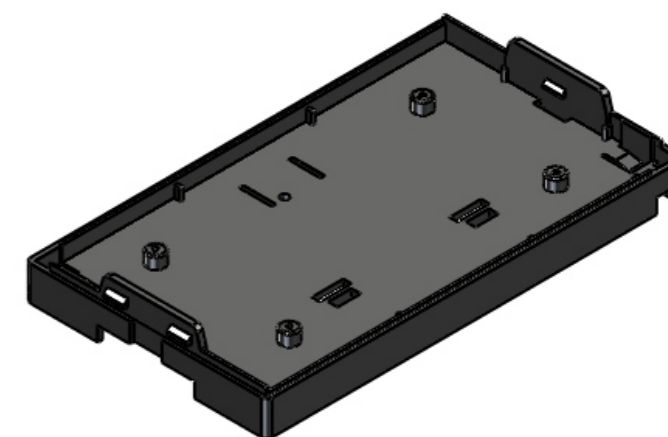
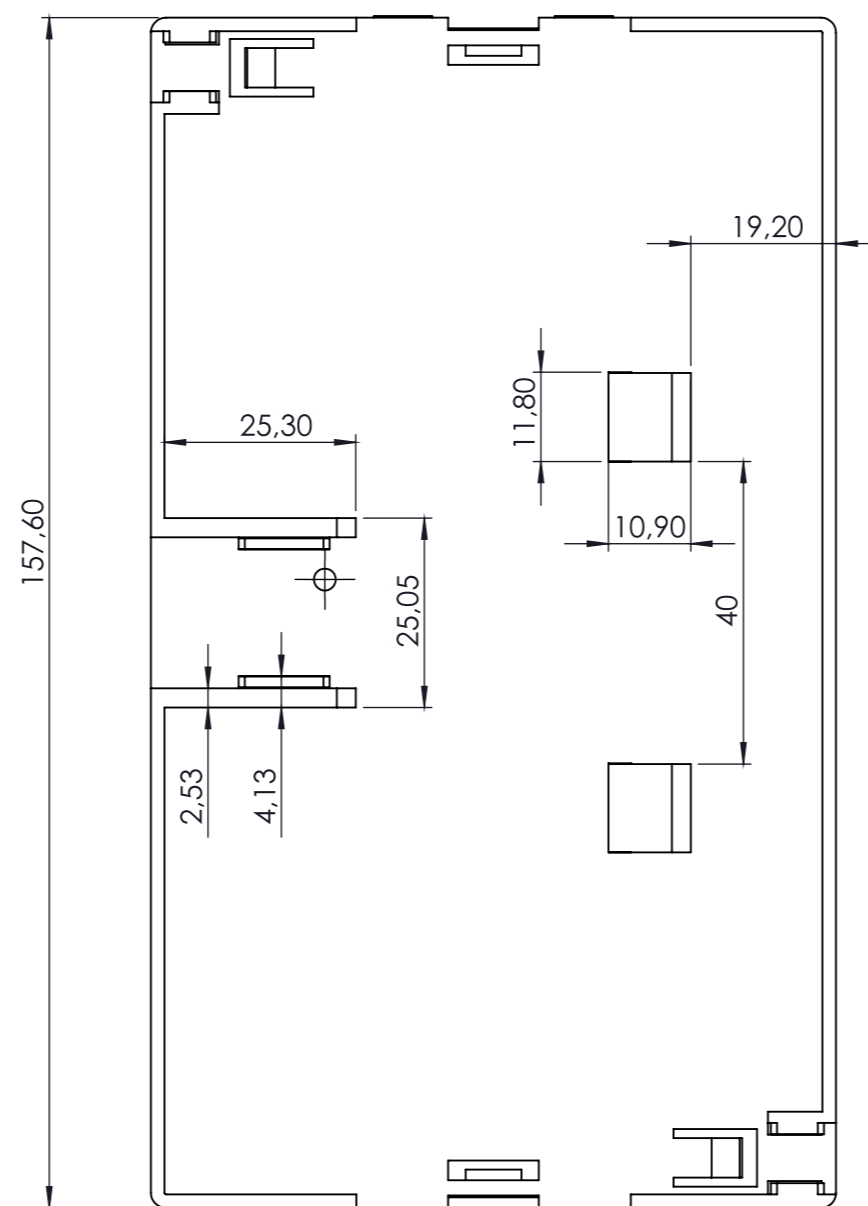
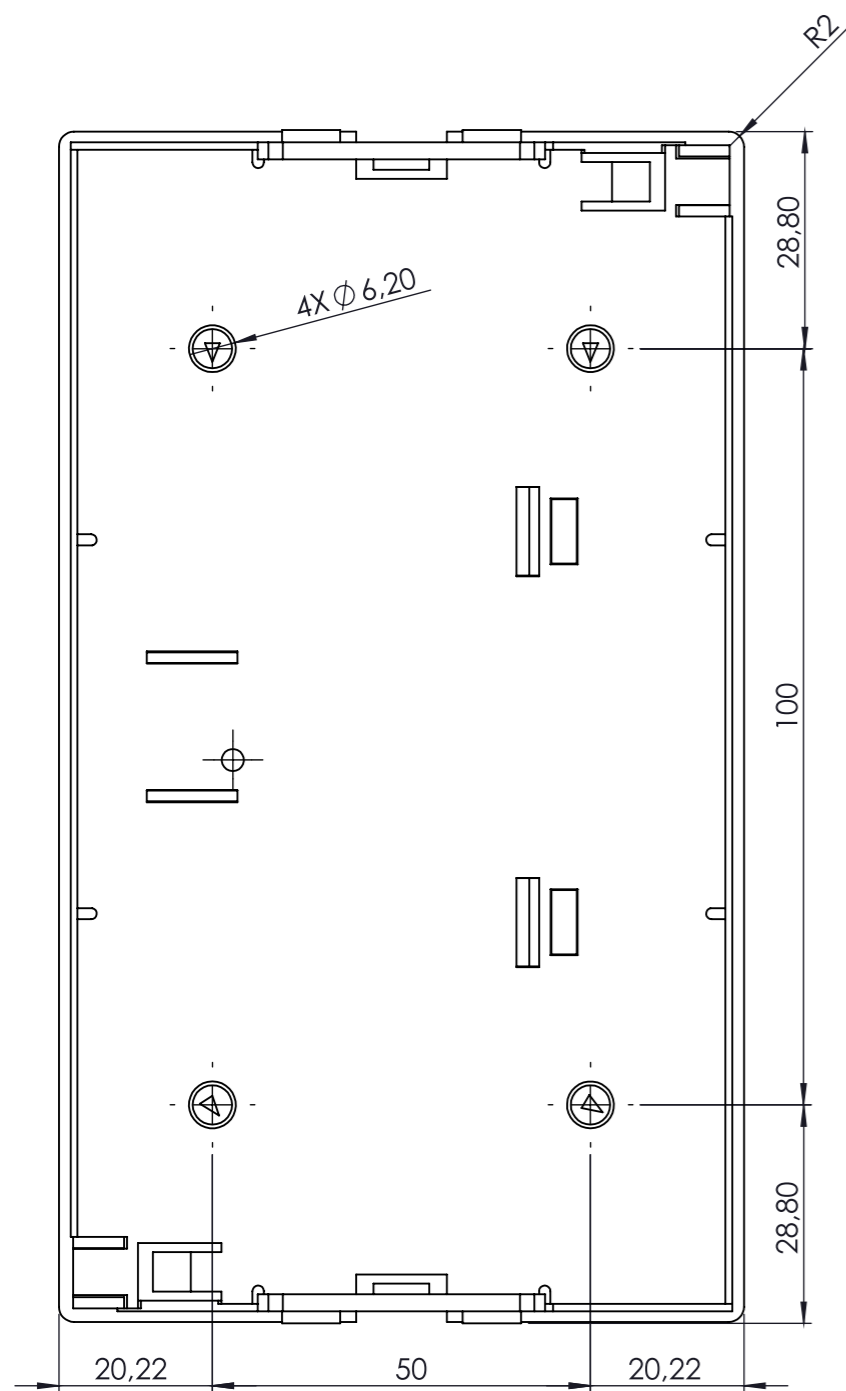
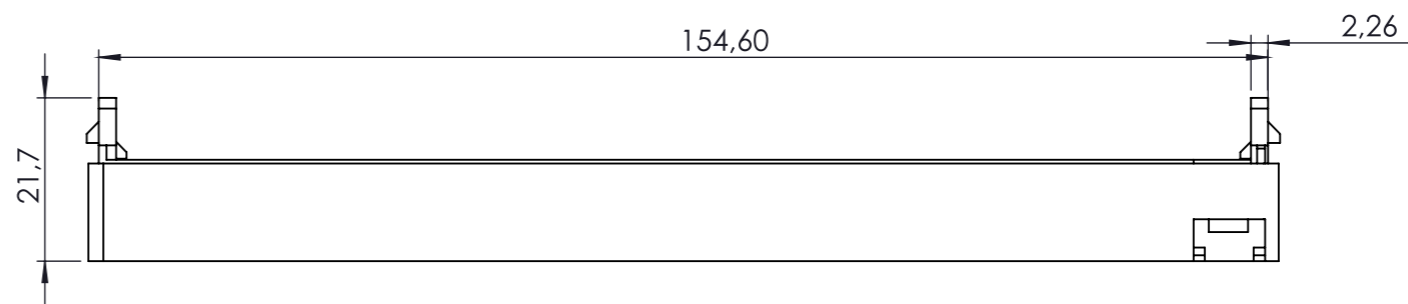
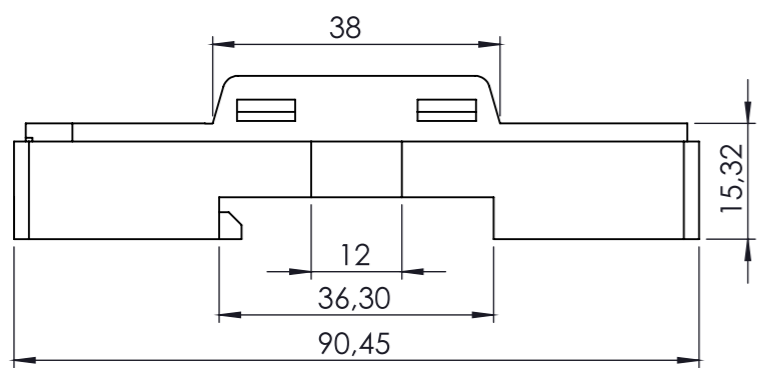
Format A3	Skala 1:1	 MASZCZYK [®] OBUDOWY DLA ELEKTRONIKI
Nr produktu TR-409		
MASZCZYK SP. J. 05-252 Małopole ul. Graniczna 24		Tel: +48 602 726 086 maszczyk@maszczyk.pl



PRZEKRÓJ A-A

Tolerancja wymiarowa $\pm 0,5$ mm

Format A3	Skala 1:1	 MASZCZYK [®] OBUDOWY DLA ELEKTRONIKI
Nr produktu TR-409		
MASZCZYK SP. J. 05-252 Małopole ul. Graniczna 24		Tel: +48 602 726 086 maszczyk@maszczyk.pl



Tolerancja wymiarowa $\pm 0,5$ mm

Format	Skala
A3	1:1
Nr produktu	
TR-409	



MASZCZYK SP. J.
05-252 Małopole
ul. Graniczna 24

Tel: +48 602 726 086
maszczyk@maszczyk.pl